



Dragoon

Eclaté des pièces détachées

Illustrated Part Guide - Explosionszeichnung

HOBIE DRAGON RACE



Mise à jour/last up-date : June 2004

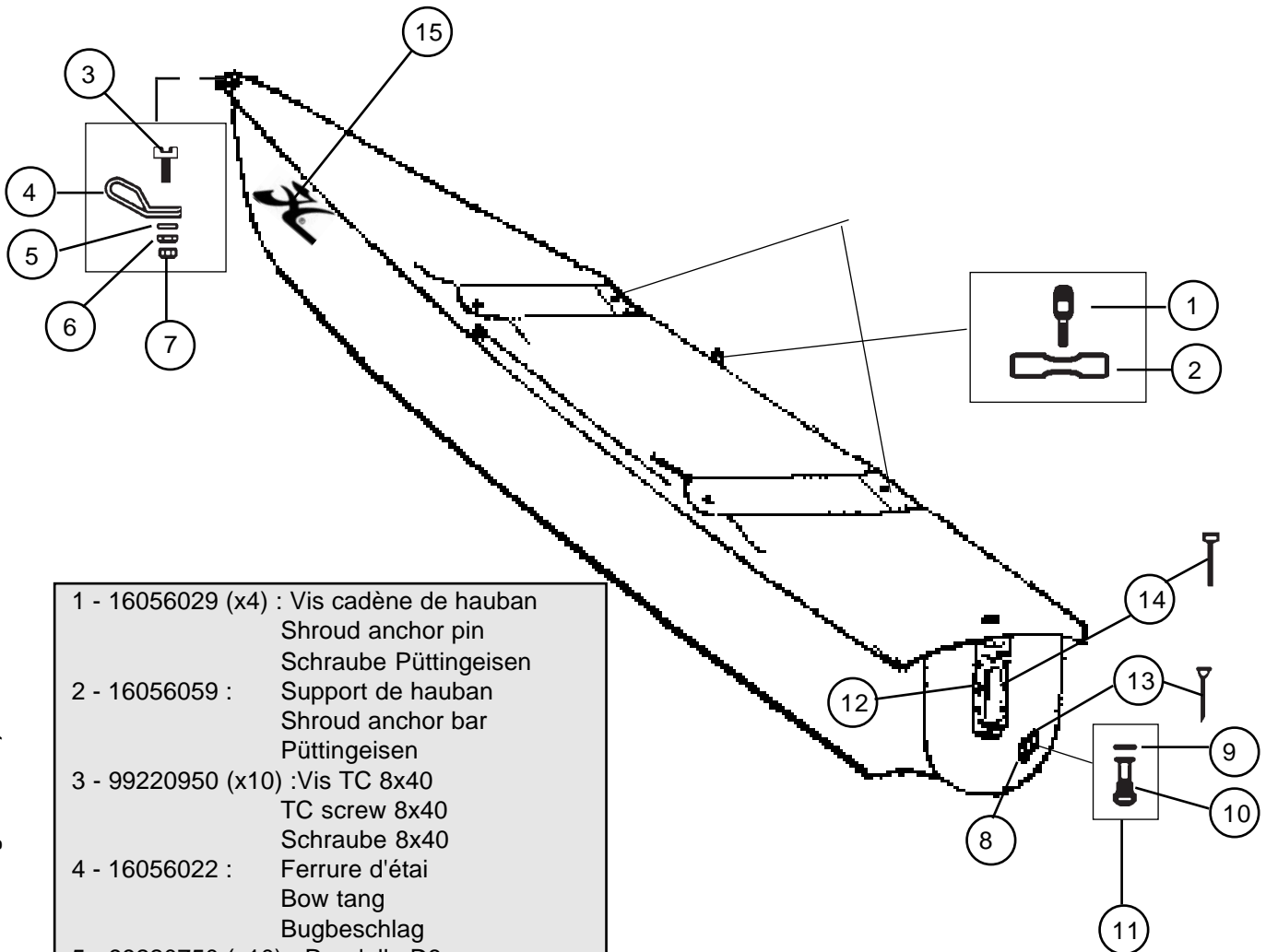
Coque HC Dragoon/HC Dragoon hull/HC Dragoon Rumpf

13556022 : Gauche/Left/Links 2003

13556027 : Droite/Right/Rechts 2003

Hobie Dragoon Race

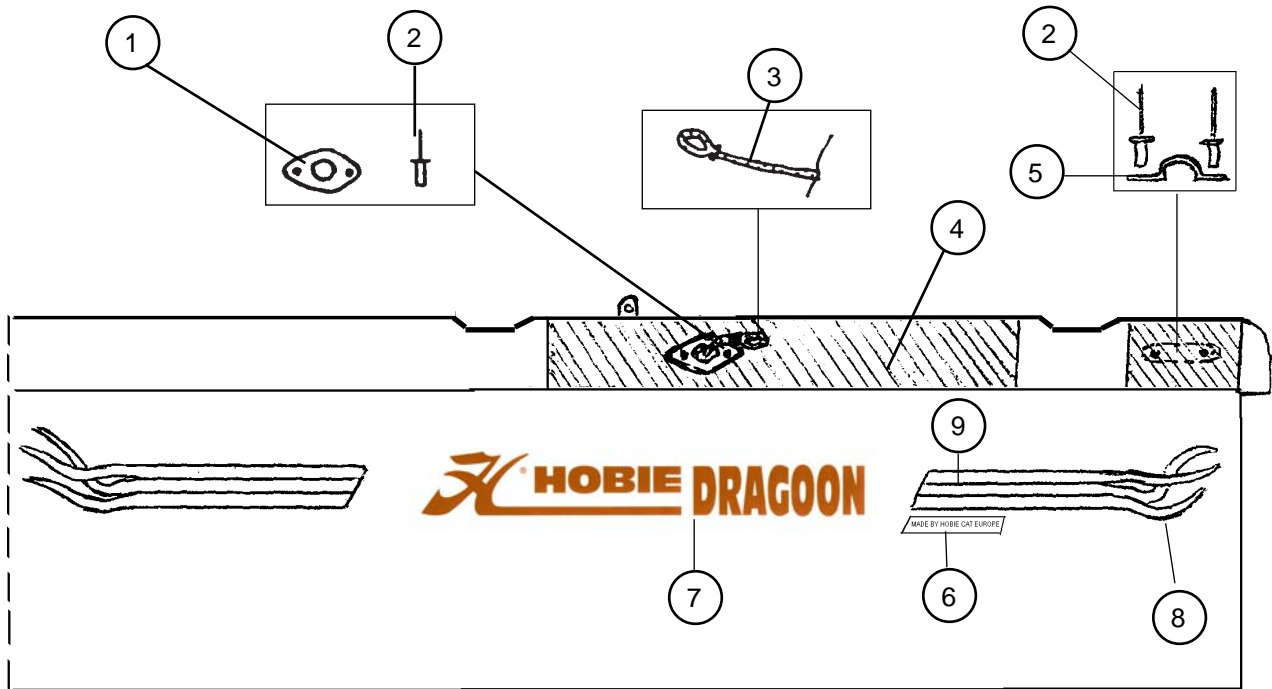
Coque/Hull/Rumpf



- 1 - 16056029 (x4) : Vis cadène de hauban
Shroud anchor pin
Schraube Püttingeisen
- 2 - 16056059 : Support de hauban
Shroud anchor bar
Püttingeisen
- 3 - 99220950 (x10) : Vis TC 8x40
TC screw 8x40
Schraube 8x40
- 4 - 16056022 : Ferrure d'étai
Bow tang
Bugbeschlag
- 5 - 99220750 (x10) : Rondelle D8
Washer D8
Unterlegcheibe D8
- 6 - 99056235 (x10) : Ecrou nylon HU D8
Nylon nut 08
Mutter nylon HU 08 Anlenkst.
- 7 - 99056239 (x10) : Ecrou indessérable D8
Nut D8
D8 Mutter
- 8 - 99056012 : Platine bouchon de vidange
Drain housing
Platte für Ablass-Schraube
- 9 - 99220048 (x10) : Joint de vidange
Drain gasket
Dichtung für Ablass-Schraube
- 10 - 99056232 (x10) : Bouchon de vidange
Drain plug
Ablass-Schraube
- 11 - 99220043 : Joint + bouchon
(x10) Drain plug + gasket
Ablass-Schraube + Dichtung

- 12- 14000030 : Femelot alu noir
Gudgeon
Ruderbeschlag
- 13- 99220845 (x10) : Vis bouchon de vidange 3,9x31,7
Plug screw
Dichtung Schraube
- 14- 99220855 (x10) : Vis TC fémelot
Gudgeon screw TC
Schraube Ruderbeschlag TC
- 15- 99056138 : Autocollant H rouge
Stylised H decal red
Aufkleber H rot

HOBIE DRAGON RACE Coque/Hull/Rumpf



1 - 18041740 : Guide trapèze
Fairlead for trap. shock cord
Trapezführung

2 - 99056254 (x10) : Rivet 4 x 15,5
Rivet 4 x 15,5
Popniete 4x15,5

3 - 18056036 : Sandow trapèze
Trap. shock cord
Gummistrop Trapez

4- Néoprène anti-dérapant/Anti-skid neoprene/
Neopren-Antirutsch-Belag
99506051 (x10)
99506090 (x50)
99506091 (x100)
99506092 (x4) +colle/+glue/+Klebstoff

5 - 99056251 (x10) : Pontet coque trapèze
Pad-eye trapeze shock cord
Rumpf Trapez-Bügel

6 - 99056023 : Autocollant/Decal/Aufkleber
"Made by Hobie Cat Europe"

7 - 99056136 : Autocollant/Decal/Aufkleber
H + Hobie Dragon

8 - Autocollant/Decal/Aufkleber "simple wave"
99056133 = droit/right/rechts
99056134 = gauche/left/links

9 - 99056135 : Bande 3 couleur
3 color stripe

10- 99056140 : Kit graphique Dragoon complet
Graphic kit Dragoon complete
Graphic-Satz Dragoon komplett

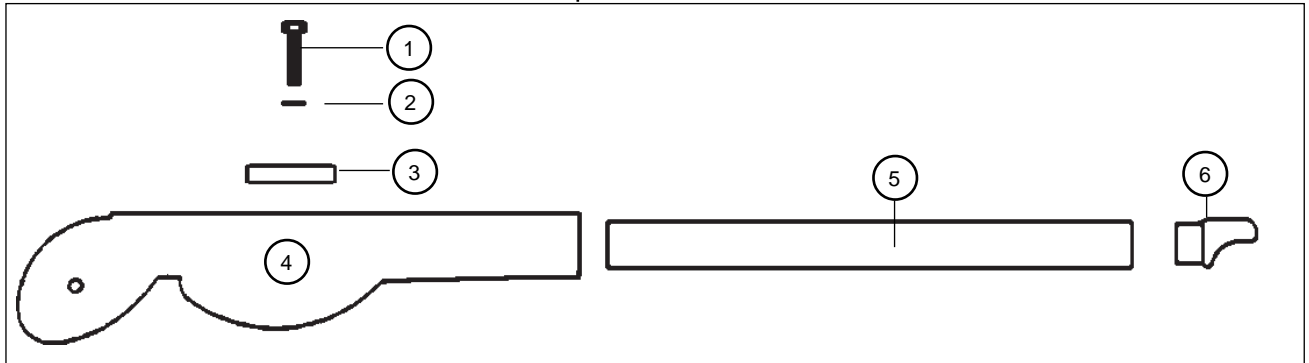
Hobie Dragoon Race

Safran/Rudder/Ruderblatt

GOUVERNAIL COMPLET/RUDDER ASSEMBLY RUDER KOMPLETT

13562100 : Gauche/Left/Links WK
13562105 : Droit/Right/Rechts WK

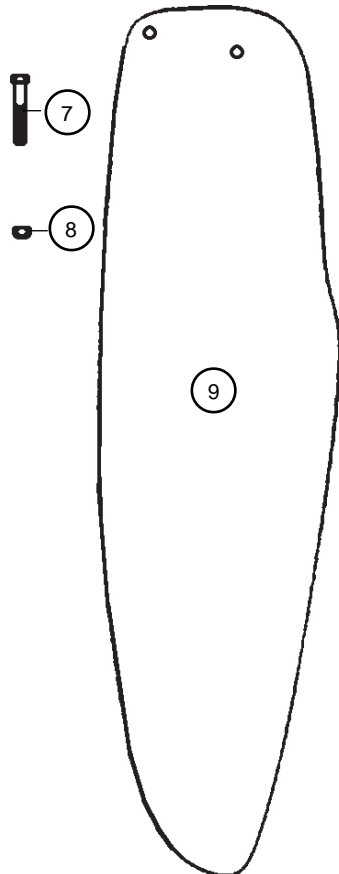
17



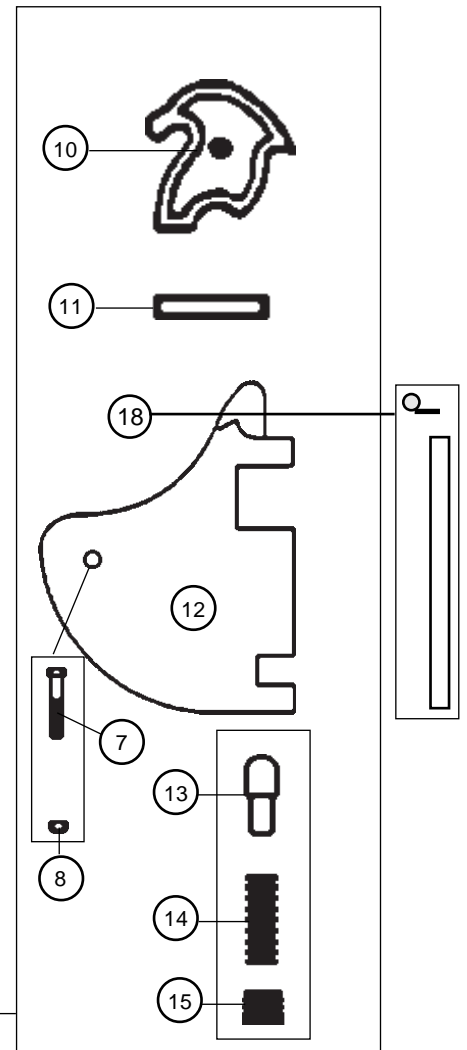
- 1 -99220930 : Vis casting TH 8 x30
(x10)
Casting Bolt
Schraube Gussteil
- 2 -99220750 : Rondelle platte D8
(x10)
Washer
Unterlegscheibe
- 3 -14061122 : Platine dural
Can stop plate
Platin Rudergussteil
- 4 -14000045 : Casting supérieur
Upper rudder casting
Oberes Rudergussteil

- 5 -13562130 : Tube gouvernail nu noir
Black tiller tube
Ruderrohr schwarz roh
- 6 - 99000005 : Embout à rotule
Tiller extension tip
Pinnenendstück
- 7 -Vis de safran/Rudder bolt/SchraubeRuderblatt
ABS = TH 8x55 : 99220940 (x10)
WK = TH 8x60 :99220880 (x10)
- 8 -99056239 : Ecrou nylstop
(x10)
Nylon nut
Nylon Mutter

Hobie Dragoon : Eclaté de pièces détachées / Illustrated part guide/Explosionszeichnung 2003-2004)



- 9 - 16062110 : Lame safran
Rudder blade
Ruderblatt
- 10 -14061183 : Came safran
(x10)
Plastic Cam
Rudernock
- 14061170: Came + penne
(x3)
Cam + plunger
Rudernock + gegenstück
- 11 -99220620 : Goupille élastique
(x10)
Rudder cutter pin
Sprengbolzen
- 12 - 14000155 : Casting inférieur nu
Bare lower rudder casting
Ruderkopf
- 13 -14061106 : Pene safran
(x10)
Plunger
Gegenstück Rudernock
- 14 - 99220685 : Ressort de gouvernail
(x10)
Rudder spring
Ruder-Feder
- 15 -99220825 : Vis safran delrin
(x10)
Delrin screw
Delrinschraube
- 16 -14062120 : Casting inférieur monté
Lower casting assembly
Ruderkopf montiert
- 17 -13562140 : Bras gouv. D complet
Compl. rudder arm right
Ruderarme rechts kompl.
13562135 : Bras gouv. G complet
Compl. rudder arm left
Ruderarme links kompl.
- 18- 16080345 : Aiguillot + goupille
(X10)
Rudder pin + cotter pin
Ruderbolzen + Splint

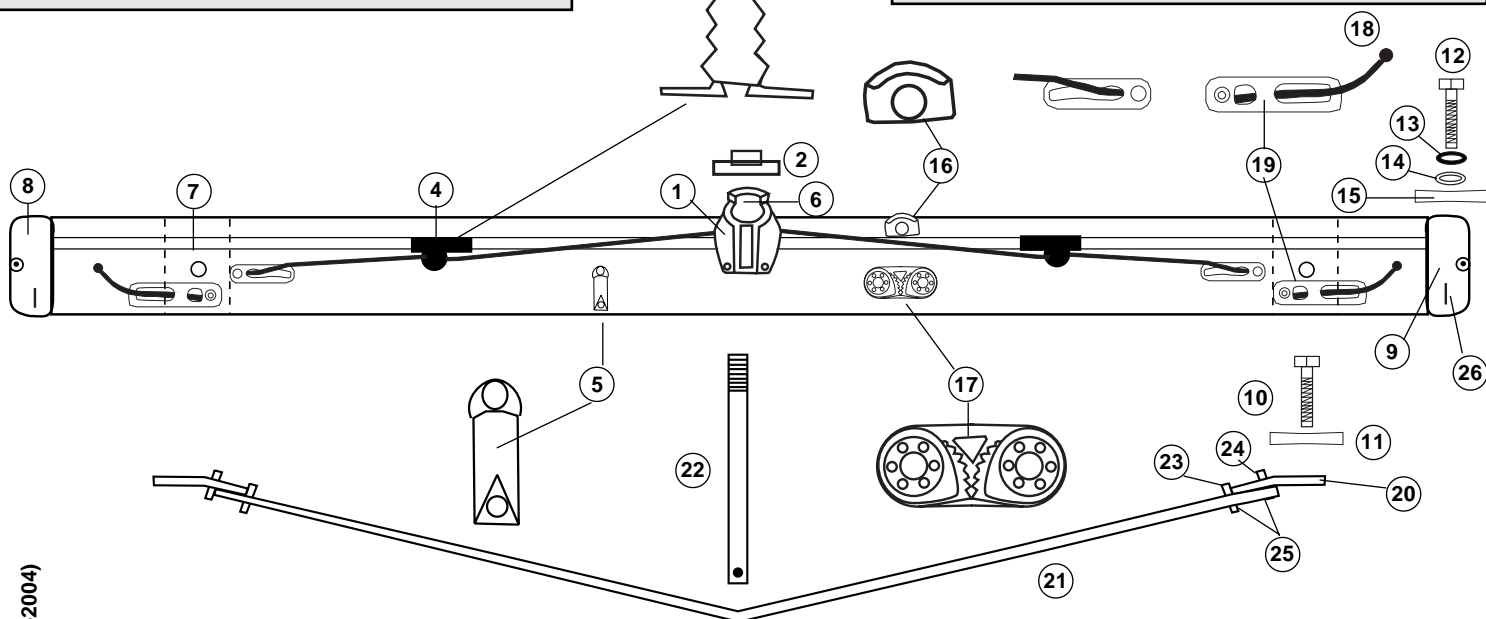


- 1 - 14000025 : Emplanture de mât noire
Maststep black
Mastfuss schwarz
- 2 - 16056025 : Articulation tangon spi
Spi pole fixation
Spibaumverbindung
- 3 - 99500800 : Poulie de foc + ressort
Jib sheet block +spring
Fockblock + splint
- 4 - 18580060 : Glissière poulie foc droite
jib block slide right
Focktraveller rechts
- 18580055 : Glissière poulie foc gauche
jib block slide left
Focktraveller links

HOBIE DRAGON RACE

Traverse avant/Front crossbar Vorderholm /13562610

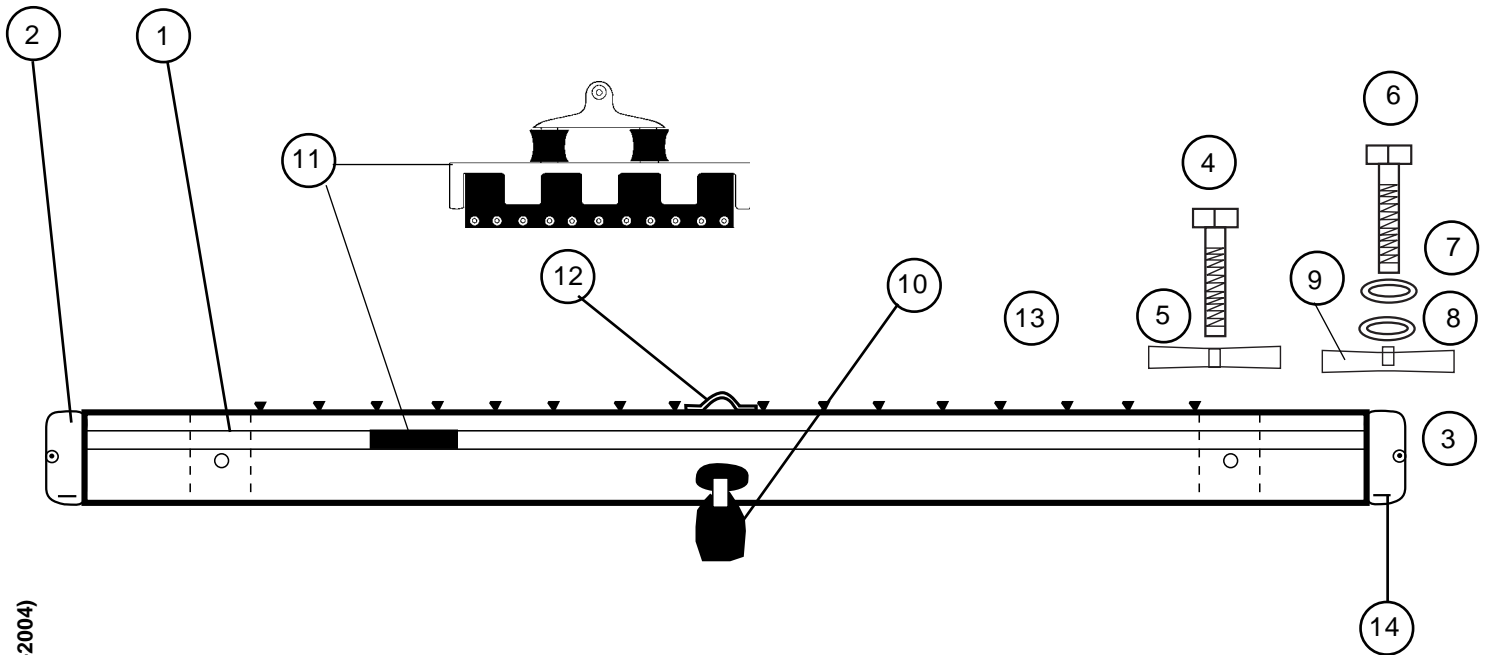
- 5 - 99500415 : Taquet coinqueur
Cleat
Klemme
- 6 - 14041709 (x10): Coussinet teflon
Teflon chip
Teflonplättchen
- 7 - 13500030 : Casting intérieur
Inboard casting
Gußteil innen



- 8 - 13500020 : Casting avant gauche
Casting front left
Gußteil vorne links
- 9 - 13500010 : Casting avant droit
Casting front right
Gußteil vorne rechts
- 10 - 17220050 : Vis intérieure avant 8 x 80
Bolt front inboard
Schraube vorne innen
- 11 - 13565005 : Support fixation traverse
Anchor bar
Püttingeisen
- 12- 99220865 : Vis extérieure avant 8 x 60
(x10)
Bolt front outboard
Schraube vorne
- 13- 99220750 : Rondelle inox plate 08
(x10)
Washer stainless steel 08
Unterlegscheibe 08
- 14- 99220705 : Rondelle plastique
(x10)
Washer plastic
Unterlegscheibe
- 15- 13565010 : Support fixation traverse fileté
Anchor bar drilled
Püttingeisen gebohrt
- 16 - 99500465 : Filoir renforcé
Fairlead reinforced
Leitöse verstärkert
- 17 - 99500362 : Taquet coinqueur
Cam cleat
Schotklemme

- 18 - 99500290 : Boule d'arrêt plastique noire
(x5)
Plastic stop ball black
Kugelstopper schwarz
- 19 - 99500540 : Taquet
Cleat
Klemme
- 20 - 15063000 : Fixation de martingale
Tensioner rod fastening
Unterzug-Verbindung
- 21 - 13561600 : Martingale
Striker rod
Dolphinstriker
- 22 - 16061650 : Etai de martingale percé
Striker bar
Unterzug gebohrt
- 23 - 99220607 : Ecrou martingale D10
(x10)
Striker rod nut
Mutter Dolphinstriker
- 24 - 99056236 : Ecrou martingale indessérable
(x10)
Striker rod nut Nylstop
Mutter Dolphinstriker
- 25 - 99220730 : Rondelle Inox D10
(x10)
Stainless washer D10
Unterlegscheibe D10
- 26 - 99220215 : Pontet forgé
Pad-eye
Bügel
- 27 - 99500045 : Poulie traverse HA 50*15
Block crossbar
Block Holm

HOBIE DRAGON RACE
 Traverse arrière/Rear crossbar
 Achterholm /13562500

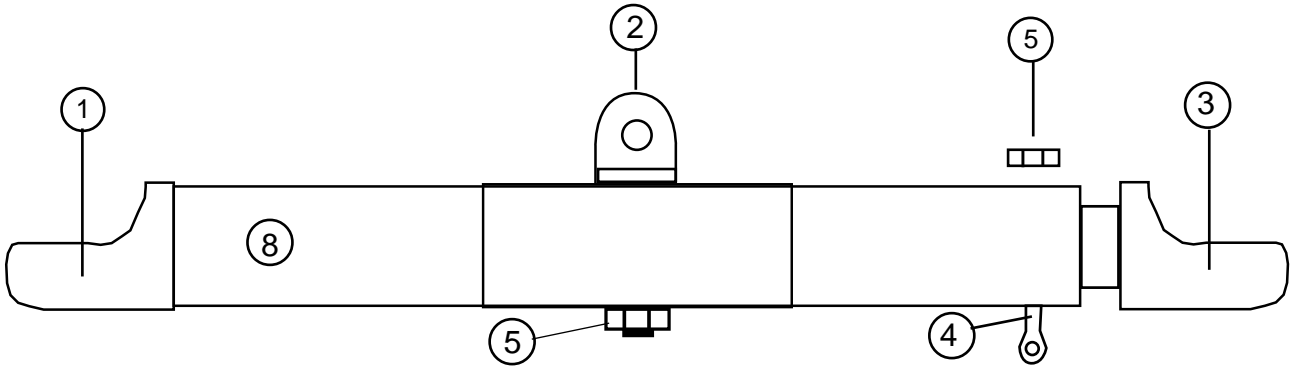


- | | |
|----------------------|--|
| 1 - 13500030 : | Casting intérieur
Inboard casting
Gußteil innen |
| 2 - 13500020 : | Casting arrière droit
Casting rear right
Gußteil hinten rechts |
| 3 - 13500010 : | Casting arrière gauche
Casting rear left
Gußteil hinten links |
| 4 - 99220865 (x10) : | Vis 8 X 60
Bolt 8 X 60
Schraube 8 X 60 |
| 5 - 13565005 : | Support de hauban percé
Shroud anchor bar drilled
Püttingeisen |
| 6- 17220050 : | Vis 8 X 80
Bolt 8 X 80
Schraube 8 X 80 |
| 7- 99220750 (x10) : | Rondelle plate 08
Washer 08
Unterlegscheibe 08 |
| 8- 99220705 (x10) : | Rondelle plastique
Washer plastic
Unterlegscheibe |

- | | |
|-----------------|---|
| 9- 13565010 : | Support de hauban
Shroud anchor bar
Püttingeisen |
| 10- 99500900 : | Support tourelle
(x2)
Cam cleat plate
Drehklemme-Platte |
| 99500354 : | Tourelle taquet carbo
Swivel cam cleat carbo
Drehklemme carbo |
| 11- 99501524 : | Chariot SSI GV
Main sail SSI traveller
Gross-Segel Traveller SSI |
| 99501526 : | Attache rapide chariot SSI
Fast retainer clip
Sicherungsclip |
| 12- 99220216 : | Pontet coque traverse
(x5)
Eye strap
Bügel |
| 13 - 99500700 : | Bouton de laçage trampoline
Trampoline lacing post
Trampolineleinenumlenkstop |
| 14 - 99220057 : | Pontet forgé
Pad-eye
Bügel |

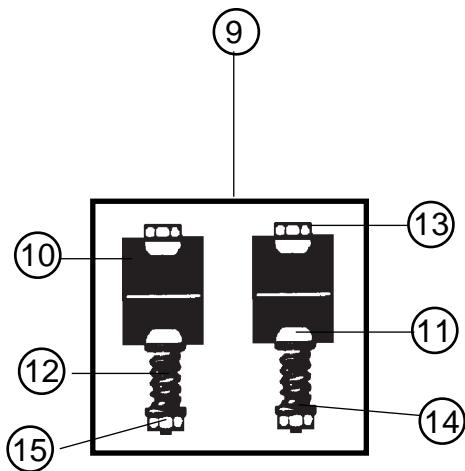
HOBIE DRAGOON RACE

Barre d'accouplement / Tiller crossbar / Anlenkstange
13562200

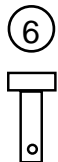


- 1 - 99000005: Embout à rotule
Tiller end cap
Pinnenendstück
- 2 - 99220955 (x4): Vis violon
Violon screw
Schraube für Pinnengelenk
- 3 - 99000010: Coulisseau réglable
Adjustable tiller end cap
Gleiter
- 4 - 99056269 (x10): Vis manillon
Tiller adjusting screw
Schraube

- 5 - 99056239 (x10): Ecrou indessérable D8
Nylstop nut D8
Selbstsichernde Mutter D8
- 6 - 14061241 (x10) : Axe percé
Clevis pin
Bolzen für Pinnenausleger
- 7 - 99220230 (x10) : Anneau brisé
Split ring
Ringsplit
- 8 - 13562210 : Barre accouplement nue
Tiller crossbar bare
Anlenkstange rohr



- 9 - 99500380: Kit d'articulation TCM
Tiller connector kit TCM
Verbindungsgelenk TCM
- 10 - 99500331: Demi-pallier
Rubberspacer
Distanzhülse
- 11 - 99220965 (x20): Demi-bille nylon
Half ball nylon
Nylon Halbkugel
- 12 - 99500336 (x10): Ressort TCM
TCM spring
TCM-Feder
- 13 - 99220875 (x10): Vis TH 6 x 50
TH screw
TH Schraube
- 14 - 99220745 (x10): Rondelle inox
Stainless washer
Unterlegscheibe
- 15 - 99056238 (x10): Ecrou indessérable D6
Nylstop nut D6
Selbstsichernde Mutter D6
- 16 - 14061316: Embout stick alu
Aluminium extension cap
Pinnenendstück Aluminium



13562305 : Stick/Tiller extension/Pinne

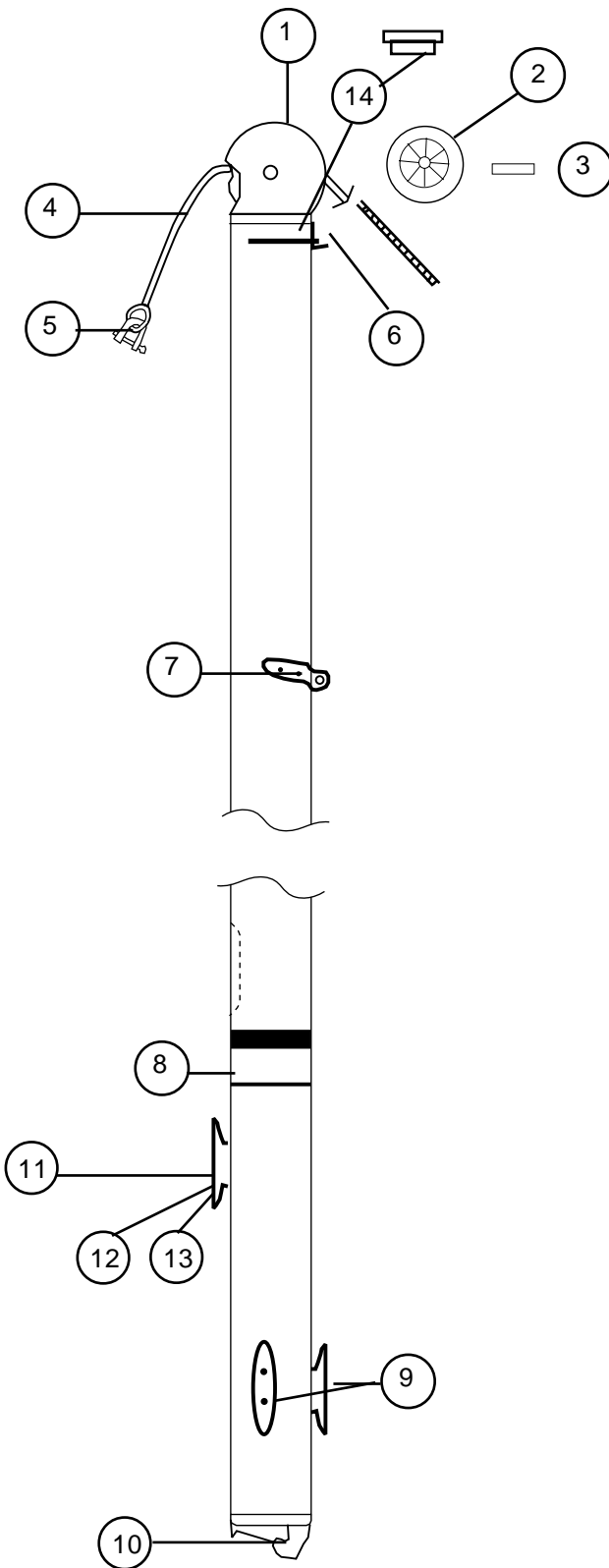


HOBIE DRAGON RACE

Mât/Mast/Mast

13542700 : 1 pièce/1 piece/1-teilig

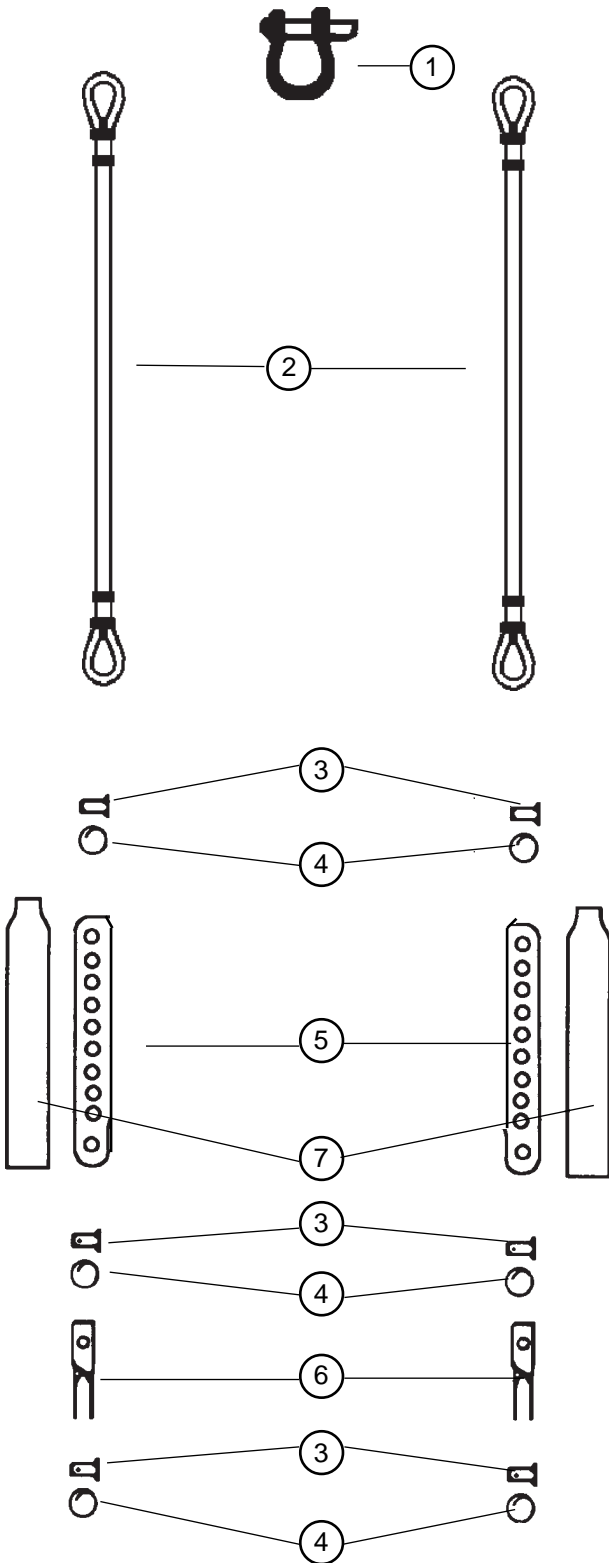
13542750 : 2 pièces/2 piece/2-teilig



- | | |
|----------------------|---|
| 1 - 14000015 : | Tête de mât
Mast head
Mastkopf |
| 2 - 14041712 : | Réa 100 mm
Nylon sheave D 100 mm
Rolle D 100 mm |
| 3 - 14041711 : | Axe tête de mât
Mast head sheave pin
Bolzen Mastkopf |
| 4 - 13541750 : | Drisse cable grand voile
Main halyard wire
Grossfall Kabel |
| 5 - 99220665 (x10) : | Manille lyre 6 mm
Shackle 6 mm
Schäkel 6 mm |
| 6 - 14041721 : | Hook de drisse
Halyard hook
Fallhaken |
| 7 - 14041722 : | Ferrure de capelage
Mast tang
Mastbeschlag |
| 8 - 14041723 : | Autocollant de sécurité
Mast caution label
Sicherheitsaufkleber |
| 9 - 99220760 (x10) : | Taquet de drisse
Halyard Cleat
Niederholer Mastklemme |
| 10-14000020 : | Base de mât noire
Mast base black
Mastfuss schwarz |
| 11- 14041720 (x10) : | Taquet étarq. amure
Downhall cleat
Klampe |
| 12- 99220765 (x10) : | Vis taquet amure
Tack cleat screw
Schraube Heckbeschlag |
| 13- 99220052 : | Ecrou carré amure
Tack square nut
Viereckmutter |
| 14- 14042720 : | Sceau de mât Nylon
Mast plug
Mast Abdichtung |

HOBIE DRAGON RACE

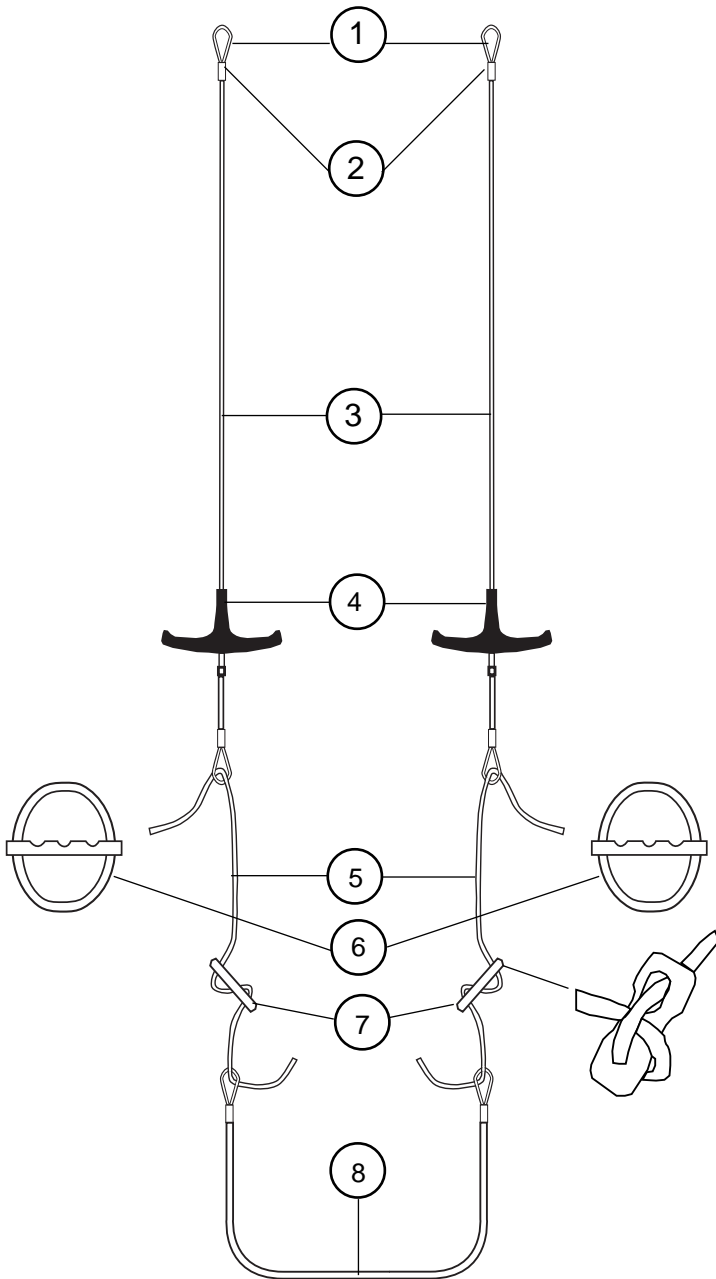
Haubans/Shrouds/Wanten



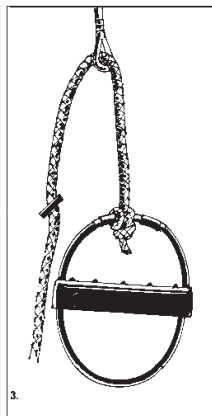
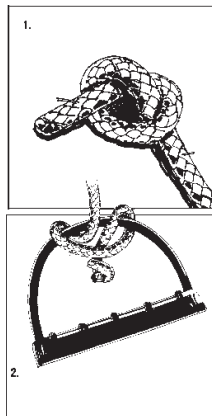
- | | |
|--------------------|--|
| 1- 99220210 (x10): | Manille lyre 8 mm
Bow shackle
Mastschäkel |
| 2- 13570520: | Hauban
Shroud
Want |
| 3- 99056230 (x10): | Axe percé lat.ridoir
Clevis pin
Bolzen für Wanteisen |
| 4- 99220230 (x10) | Anneau brisé
Split ring
Ringsplint |
| 5- 99220650 (x5): | Latte ridoir universelle
Stay adjuster
Wantenspanner |
| 6- 16060313 (x10): | Chape de hauban
Toggle
Wanten Wirbel |
| 7- 99500369 (x10): | Protège latte ridoire
Shroud adjuster cover
Wantenschutz |

HOBIE DRAGOON RACE

Trapèze/Trapeze/Trapez



- | | |
|---------------------|--|
| 1 - 99300058 (x10): | Cosse
Thimble
Kausch |
| 2 - 99300126 (x10): | Manchon D2,5
Sleeve
Hülse |
| 3- 13570540: | Cable trapeze
Trapez wire
Trapezkabel |
| 4- 16080552: | Poignée Trapèze
Trapeze handle
Trapezgriff |
| 5- 16080554: | Cordage trapèze
Trapeze line
Trapezleine |
| 6- 99500031 (x10) | Poignée J&H
Handle J&H
Griff J&H |
| 7- 18060314 (x10): | Double anneau
Rope lock
Trapezstopper |
| 8 - 99056260 (x10): | Sandow de trapèze
Trapeze shock cord
Gummistrop Trapez |



Montage des poignées de trapèze Instruction for connecting your trapeze handle Wie man die Trapezgriffe knotet

1. Faire un noeud à la fin du cordage 6 mm
Tie knot firmly at end of 6 mm

Fester Knoten am Ende der Leine

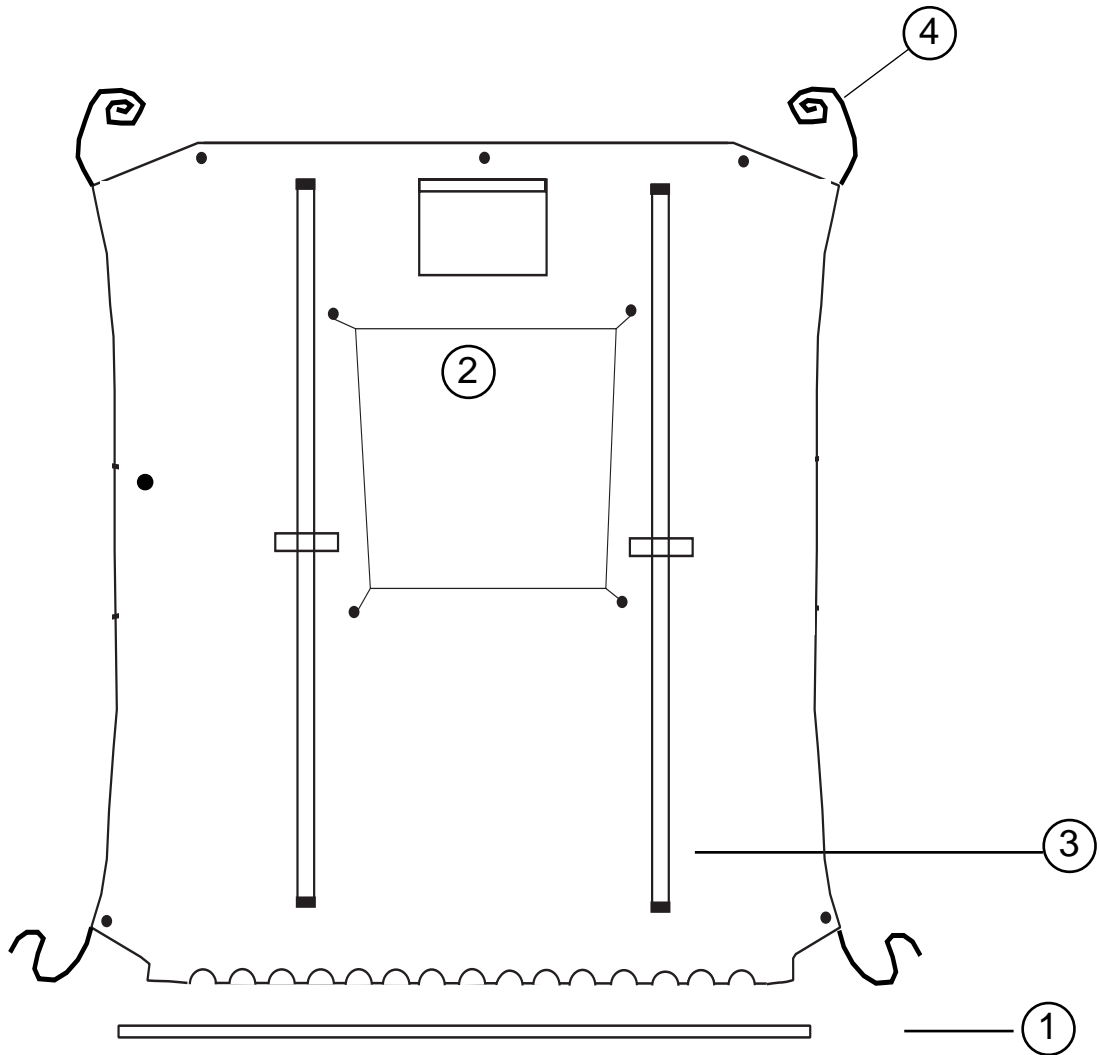
2. Fixer fermement la corde nouée à la poignée comme indiqué sur le dessin en s'assurant que la corde ne puisse pas glisser du milieu de la poignée.
Fix knotted rope firmly to handle as illustrated, ensuring that rope cannot move from top centre of handle.

Webleinensteck wie gezeigt fest anziehen

3. Attacher normalement la corde au câble de trapèze.
Attach rope and handle to trapeze wire as normal.

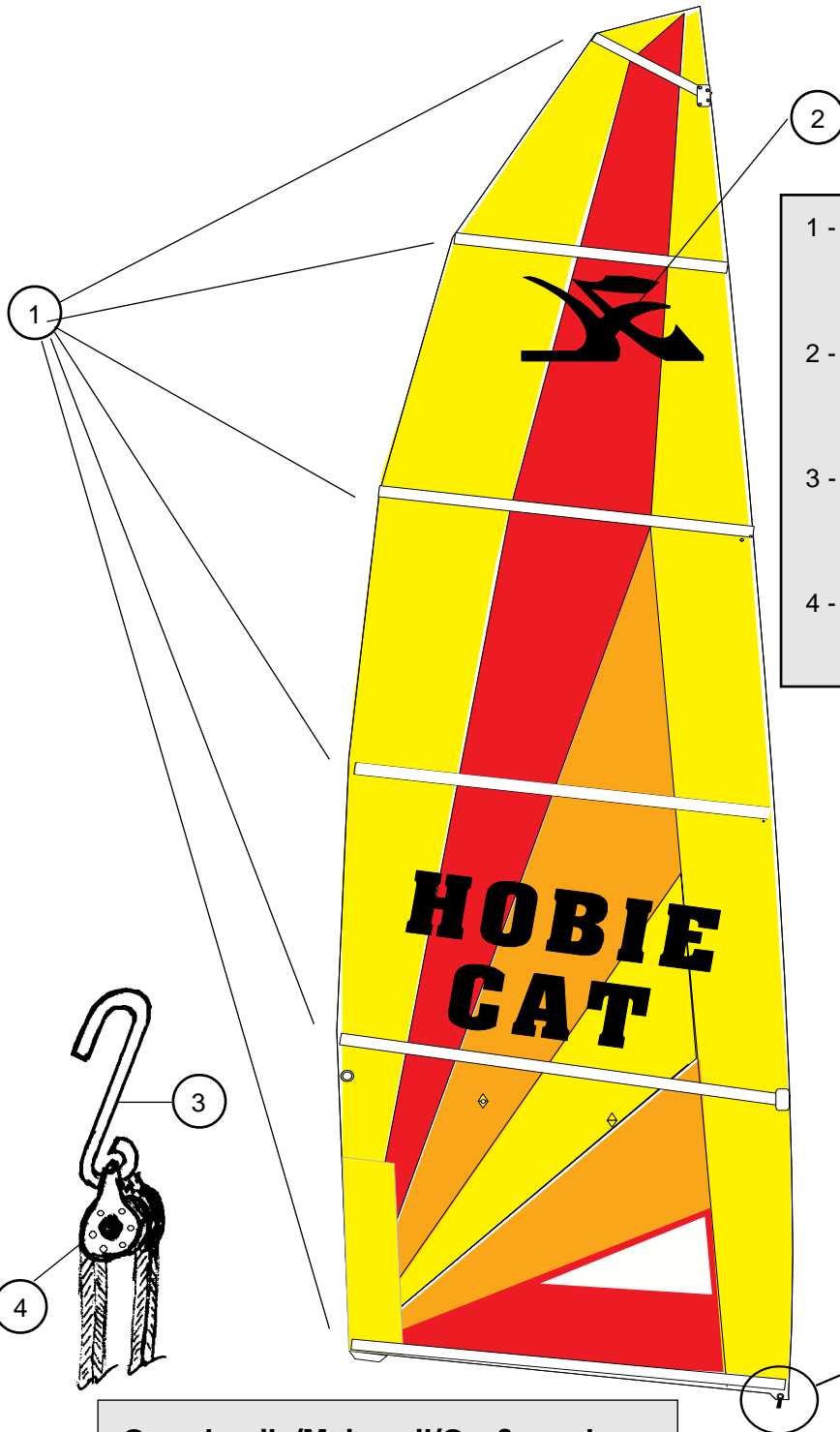
Leine durch Trapezkausch und wie üblich befestigen

HOBIE DRAGON RACE
 Trampoline mesh/
 Mesh Trampoline/Netztrampolin
 13525805



- | | |
|----------------|---|
| 1 - 13625000 : | Jonc Trampoline
Fibreglass lacing rod
Fiberglasstange |
| 2 - 99267450 : | Sac de spi (option)
Spinnaker bag (optional)
Spitasche (mit Aufpreis) |
| 3 - 13625999 : | Sangle de trampoline
Toe straps
Ausreitsgurtel |
| 4 - 13570480 : | Cordage Vectra
Trampoline lacing Vectra
Trampolineleine Vectra |

HOBIE DRAGON RACE
Grand-voile/Main sail/Groß-Segel



- 1 - 13534010 : Jeu de lattes T Neilpryde
Batten set T Neilpryde
Lattensatz T Neilpryde
- 2 - 99267286 : Autocollant "H" noir
Black "H" sticker
Aufkleber "H" schwarz
- 3 - 99500211 (x2) : Crochet cunningham 6 mm
Hook Cunningham 6 mm
Vorliekstrecker-Haken
- 4 - 17070160 : Poulie double
Double block
Block zweifach

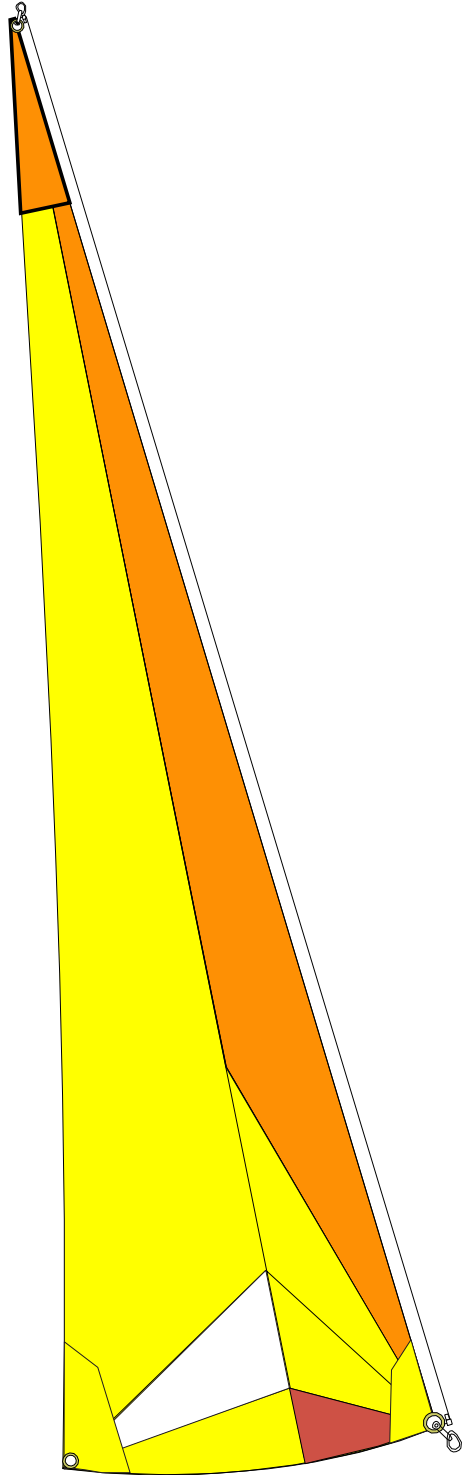
Grand-voile/Main sail/Großsegel

Blanche/White/Weiss : 13530000

Couleur/Colour/Farbig : 13530006

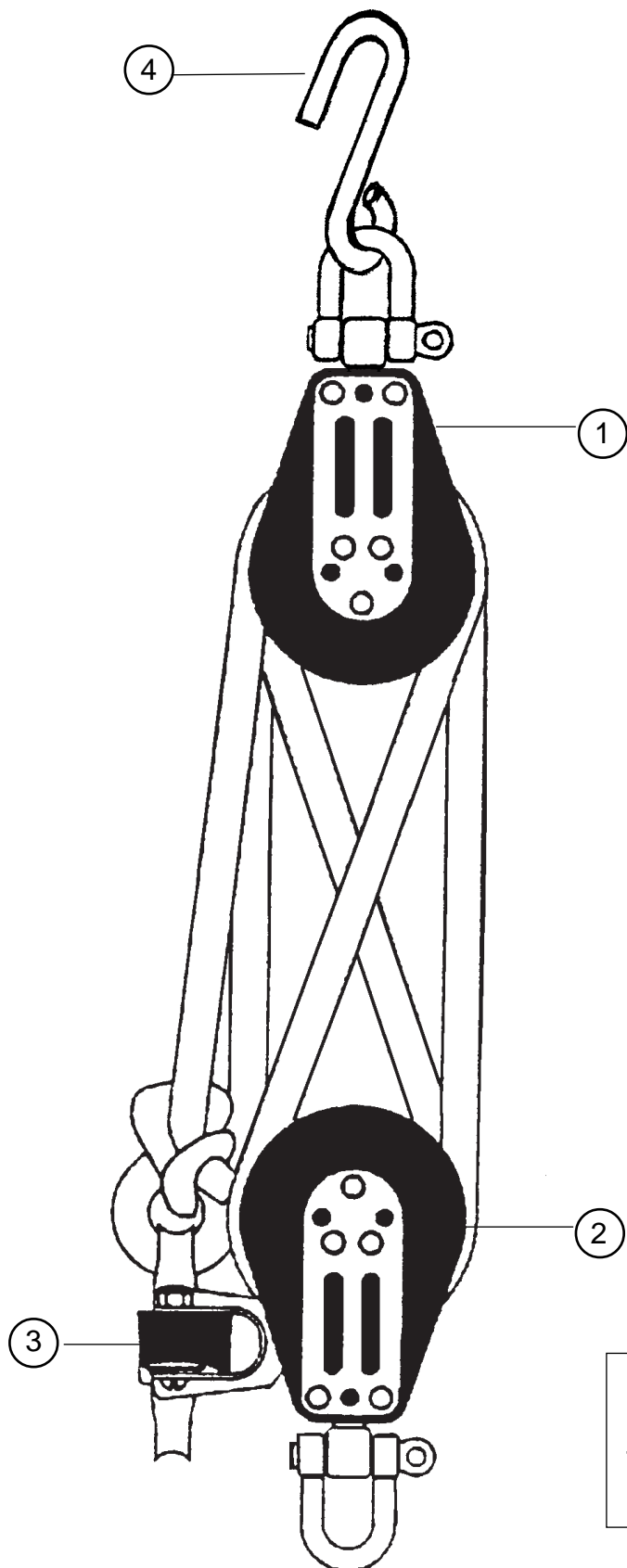
HOBIE DRAGON RACE
Foc/Jib/Fock

Blanc/White/Weiss : 13530100
Couleur/Colour/Farbig : 13530106



HOBIE DRAGON RACE

Palan de grand-voile
Mainsheet system
Großschotsystem



- 1 - 99500128 : Poulie triple
Triple upper block
Dreifacher Block
- 2 - 16080370 : Poulie triple winch
Threefold ratchet block
Dreifacher Block
- 3 - 99500910 (x5) : Taquet
Cleat
Klemme
- 4 - 99500211 (x2) : Crochet de grand-voile
Hook mainsheet
Großsegel-Haken

NB :

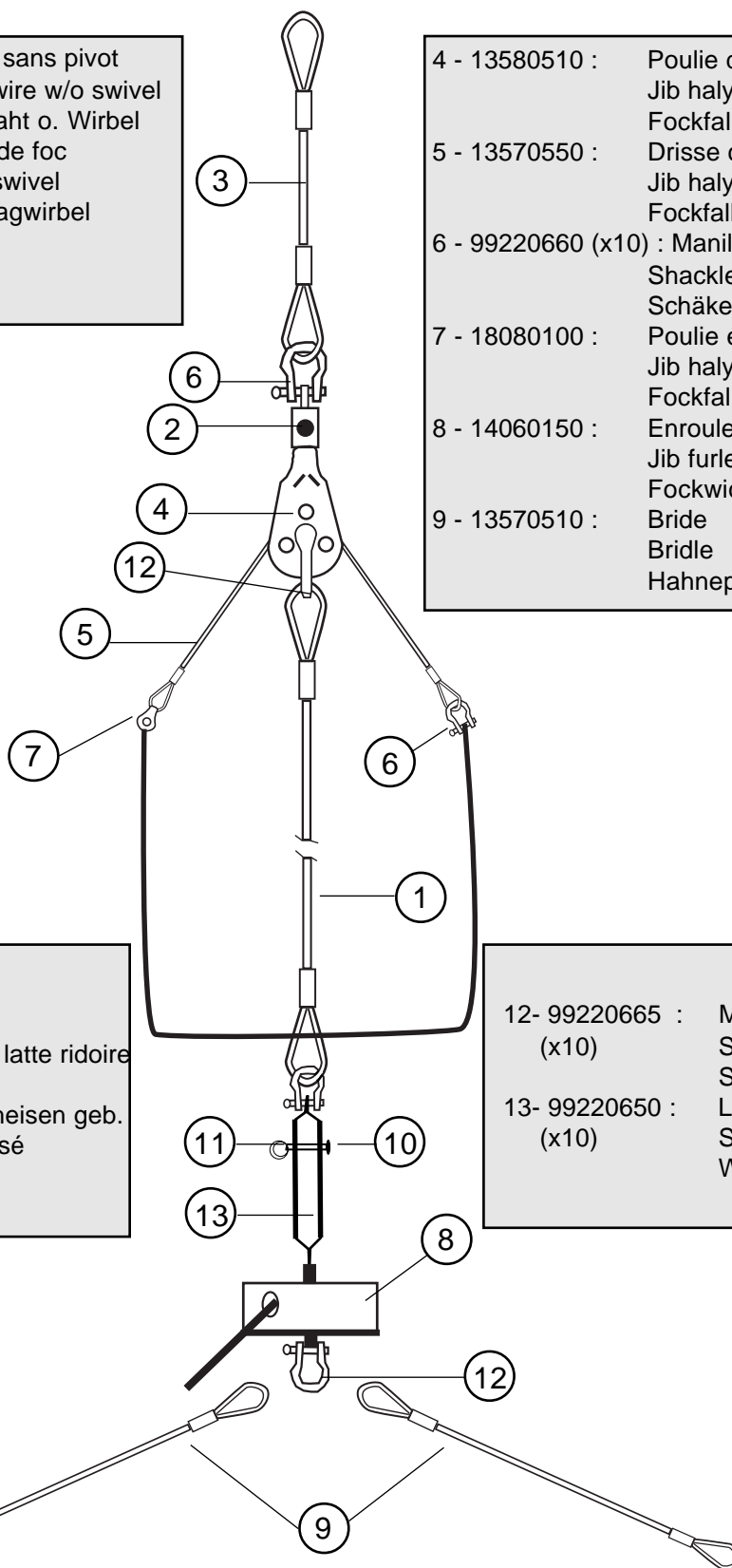
Les poulies triples sont livrées avec manille
The threefold blocks are delivered with shackle
Die dreifacher Blöcke sind mit Schakel geliefert

HOBIE DRAGON RACE

Etai, drisse de foc, bride
 Forestay, jib halyard, bridle
 Vorstag, Fockfall, Hahnepot

- 1 - 13570530 : Etai câble sans pivot
Forestay wire w/o swivel
Vorstagdraht o. Wirbel
- 2 - 14070591 : Pivot étai de foc
Forestay swivel
Fockvorstagwirbel
- 3 - 13570560 : Estrope
Pigtail
Pigtail

- 4 - 13580510 : Poulie drisse de foc
Jib halyard block assy
Fockfallumlenk-Block
- 5 - 13570550 : Drisse câble de foc
Jib halyard wire
Fockfall Kabel
- 6 - 99220660 (x10) : Manille lyre 4 mm
Shackle 4 mm
Schäkel 4 mm
- 7 - 18080100 : Poulie étarq. drisse de foc
Jib halyard block
Fockfallblock
- 8 - 14060150 : Enrouleur de foc
Jib furler
Fockwickler
- 9 - 13570510 : Bride
Bridle
Hahnepot



- 10 - 99056230 (x10) : Axe percé latte ridoire
Clevis pin
Bolzen f. Locheisen geb.
- 11 - 99220230 (x10) : Anneau brisé
Split ring
Ringsplint

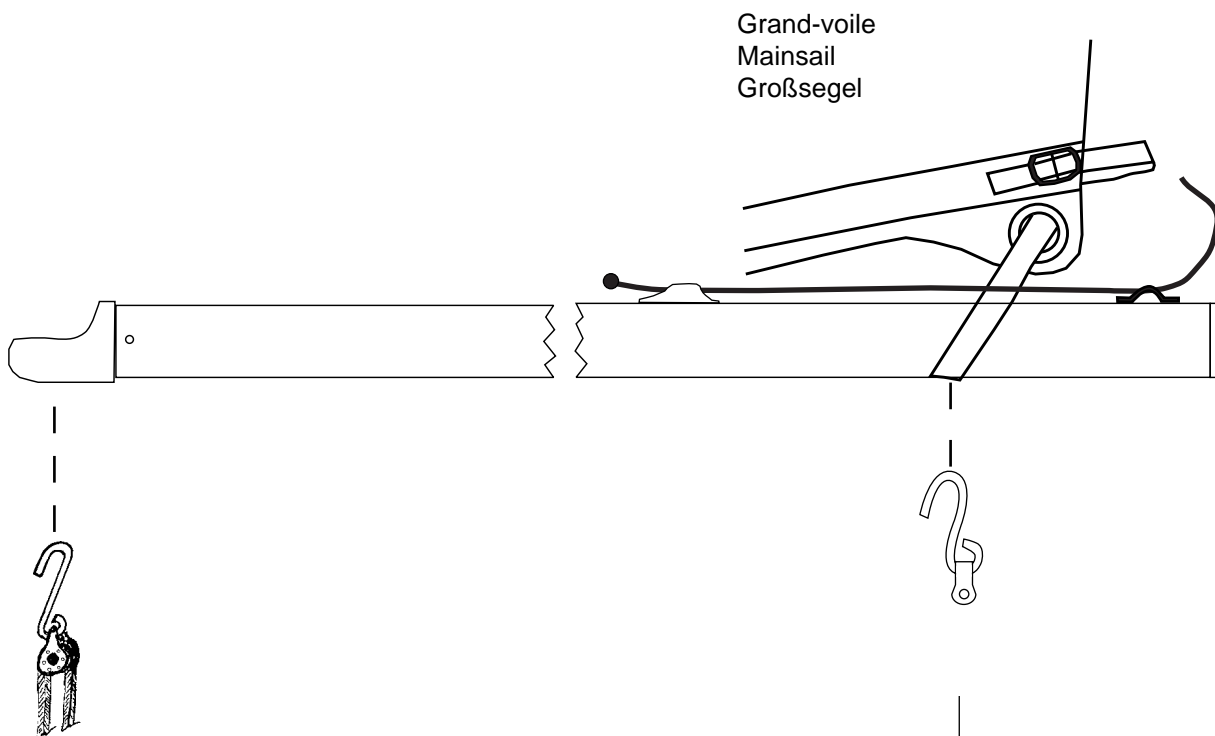
- 12 - 99220665 : Manille lyre 6 mm
(x10)
Shackle 6 mm
Schäkel 6 mm
- 13 - 99220650 : Latte universelle
Stay adjuster
Wanteneisen

HOBIE DRAGOON RACE

Bôme/Boom/Baum

13512800

Mât / mast / Mast



Cunningham
Vorliekstrecker

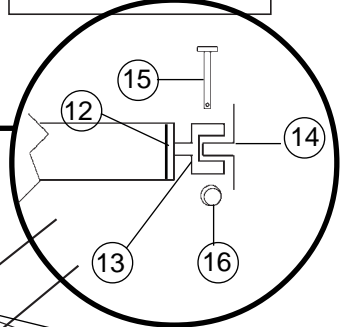
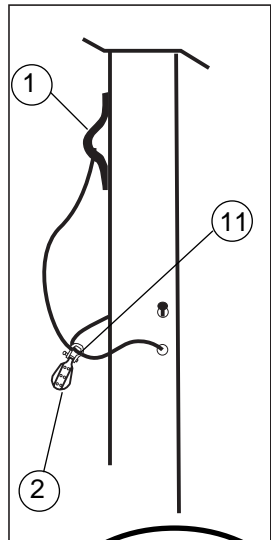
Palan de GV
Mainsheet system
Großschotssystem

1 - 99000005 :	Embout à rotule noir Tiller end cap Pinnenendstück
2 - 99220057 :	Pontet forgé Pad-eye Bügel
3 - 99500540 :	Taquet coinçeur Boom cleat Baumklemme schwarz
4 - 99300520 :	Cordage D5 Line D5 Leine D5
5 - 99220214 :	Bouchon de tangon Spinnaker pole end cap Spibaumendstück
6 - 99216011 :	Pop TB inox 4,8x11 Pop rivet staines 4,8x11 Popniete Inox 4,8x11
7 - 99500290 :	Boule d'arrêt Plastic ball stop Plastikball

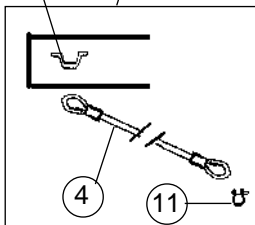
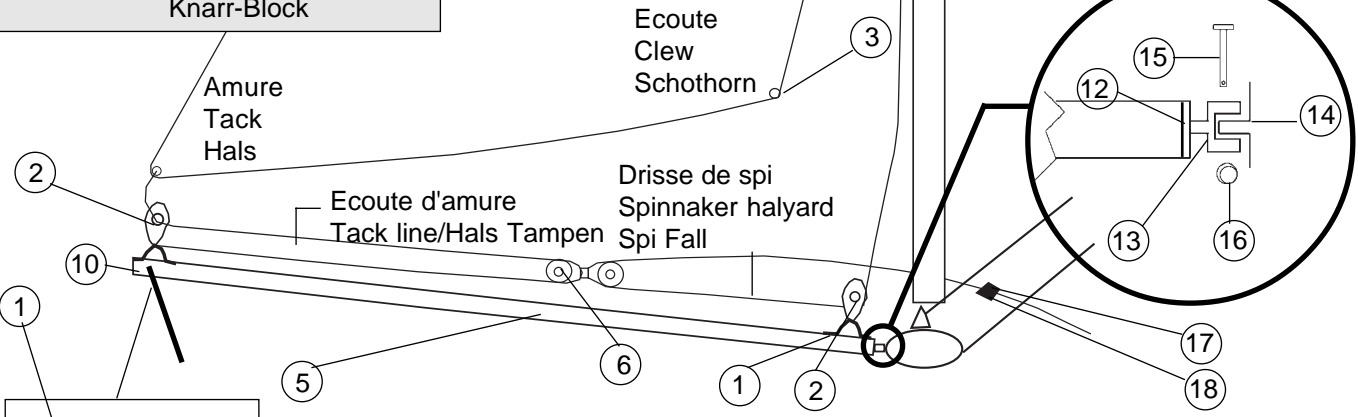
99267450 : Sac spinnaker 13570325 : Accastillage + cordages
 Spinnaker bag Spi rig + lines
 Spitasche Spitakelage + Leinen

HOBIE DRAGON RACE
 Kit de spi/Spi kit
 ss spi - w/o spi - o. Spi

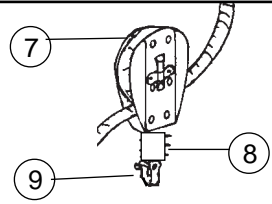
- 1 - 99220057 : Pontet forgé D5
Eye strap
Gusseisenbeschlag
- 2 - 99500114 : Poulie Harken H082
Harken block H082
Block Harken H082
- 3 - 13560480 : Ecoute de spinnaker
Spinnaker sheet
Spischot
- 4 - 13580580 : Bride tangon
Pole bridle
Spibaum-Hanepot
- 5 - 13570375 : Tangon de spi
Spi pole
Spibaum
- 6 - 21060060 : Poulie tête-à-tête H114
Spi block H114
Block spi H114
- 7 - 99500117 : Poulie winch
Ratchet block
Knarr-Block



Hobie Dragon : Eclaté de pièces détachées / Illustrated part guide/Explosionszeichnung 2003-2004



Les Poulies se montent sur les chapes d'articulation de Haubans.
Blocks are fixed on the shroud toggles
 Blöcke müssen auf den Wanten-Toggle eingestellt werden



- 8 - 99500755 : Ressort plastique poulie
Plastic block spring
Plastik Block-Feder
- 9 - 99220665 : Manille lyre 6 mm
(x10)
Shackle 6 mm
Schäkel 6 mm
- 10 - 99220208 : Bouchon à ailette D40
(x5)
End cap
Endstück
- 11 - 99220660 : Manille 4 mm
(x10)
Shackle 4 mm
Schäkel 4 mm
- 12 - 17569000 : Embout tangon plast. percé
Spi pole end cap drilled
Endstück Spibaum gebohrt
- 13 - 16056025 : Articulation tangon
Spi pole connection
Verbindung Spibaum

- 14 - 18061320 : Chape d'articulation tangon
Spi pole connection toggle
Verbindungswirbel Spibaum
- 15 - 14061245 : Axe barre
Connection pin
Bolzen
- 16 - 99220230 : Anneau brisé
(x10)
Split ring
Offener ring
- 17 - 99500462 : Taquet
Cleat
Klemme
- 18 - 99500220 : Filoir
Plastic eye
Führung



**HOBIE DRAGOON RACE
SPINNAKER**

Blanc/White/Weiss : 13530200

Couleur/Color/Farbig : 13630205

