



15

Eclaté des pièces détachées

Illustrated Part Guide - Explosionszeichnung

HOBIE CAT 15 CLUB



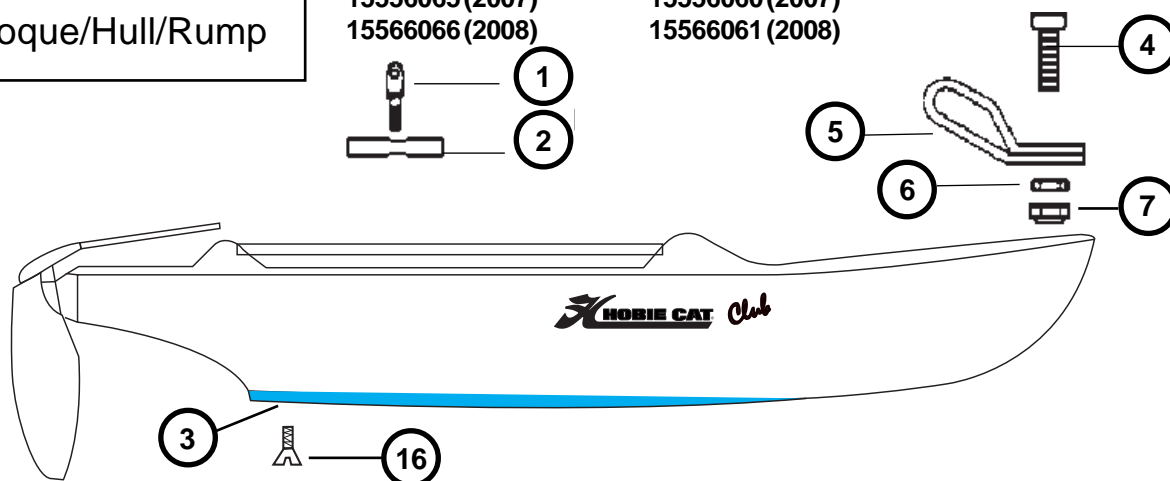
Mise à jour/Last up date : Sept 2007

HOBIE 15 CLUB

Coque/Hull/Rump

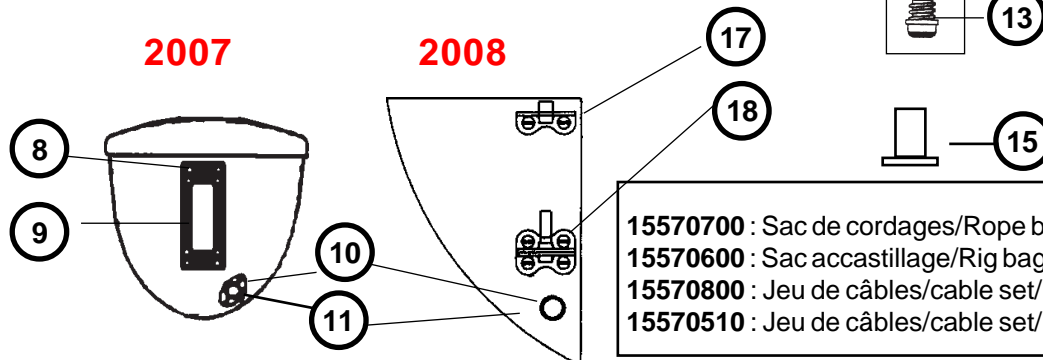
Droite/right/rechts
 15556065 (2007)
 15566066 (2008)

Gauche/left/links
 15556060 (2007)
 15566061 (2008)



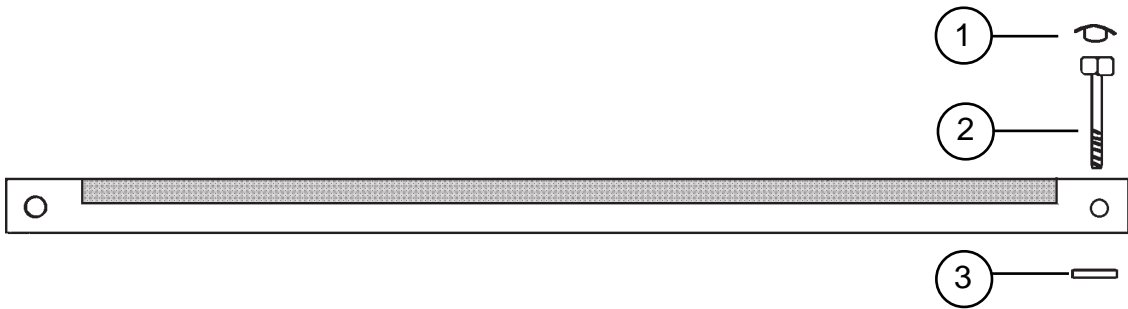
- 1- 16056029 (x4): Vis Cadène hauban
Anchor pin
Schraube Püttingeisen
- 2- 16056059: Support de hauban
Shroud anchor bar
Puttingeisen
- 3- 15556150 : Kit quille + vis
Kit keel + bolts
Kielsystem + Schraube
- 4- 99220950 (x10): Vis TC
Screw TC
Schraube
- 5- 16056022: Ferrure étai
Bow tang
Bugbeschlag
- 6- 99056235 (x10) : Ecrou nylon safran
Rudder nylon nut
Nylon Mutter Ruderblatt
- 7- 99056239 (x10) : Ecrou indessérable
Nylstop nut
Selbstsichernde Mutter
- 8 - 99220855 (x10) : Vis TC fémelot
Screw TC gudgeon
Schraube Heckbeschlag
- 9 - 18056005 : Fémelot + entretoises
Gudgeon + bushings
Ruderbeschlag
- 10- 99220845 (x10) : Vis bouch.vidange
Screw drain plug
Schraube Ablasschraube

- 11- 99056012 : Platine bouch.vidange
Drain plate
Platte Ablasschraube
- 12- 99220048 (x10) : Joint bouchon de vidange
Drain gasket
Dichtung Ablasschraube
- 13- 99056232 (x10) : Bouchon de vidange
Drain Plug
Ablasschraube
- 14- 99220043 : Joint + bouchon
(x10)
Drain plug + gasket
Ablasschraube + Dichtung
- 15- 99220128 (x10) : Entretoise fémelot
Bushing, gudgeon
Buchse Ruderbeschlag
- 16- 99220785 (x10) : Vis quille TF 6 x 60
Keel bolts TF 6 x 60
Kielschraube TF 6 x 60
- 17- 99061705 : Fémelot 2 trous
Pintle 2 screws
Ruderbeschlag 2 Schraube
- 18- 99061710 : Fémelot 4 trous
Pintle 4 screws
Ruderbeschlag 4 Schraube



- 15570700 : Sac de cordages/Rope bag/Leinesack
- 15570600 : Sac accastillage/Rig bag/Takelagesack
- 15570800 : Jeu de câbles/cable set/Käbelsatz (2003)
- 15570510 : Jeu de câbles/cable set/Käbelsatz (2004)

HOBIE CAT 15 CLUB
Barre latérale + néoprène
Sidebar + neoprene
Seitenholm + Neopren
15562400 Gauche/Left/Links
15562405 Droite/Right/Rechts



- 1 - 99210036 (x10) : Bouchon barre latérale
Sidebar end cap
Endstück Seitenholm
- 2 - 99220935 (x10) : Vis TH 8 x 50
Screw TH 8 x 50
Schraube TH 8 x 50
- 3 - 99220750 (x10) : Rondelles 08
Washer 08
Unterlegscheibe 08

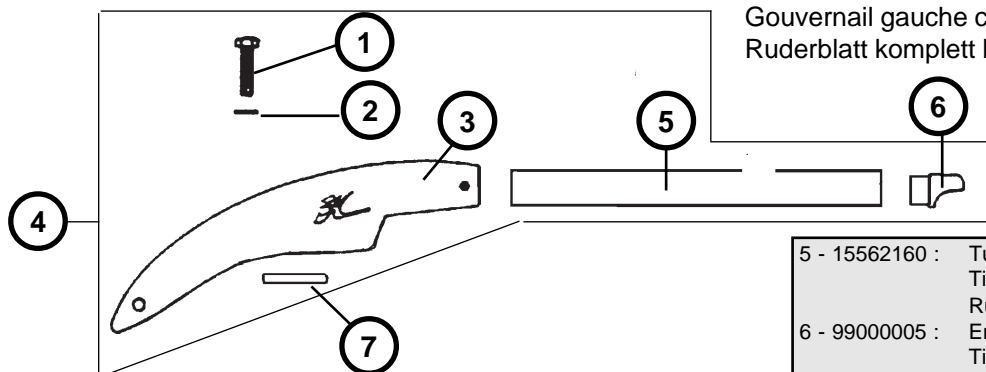
HOBIE CAT 15 CLUB

Safran/Rudder/Ruderblatt

Gouvernail droit complet/Rudder assy right complet
Ruderblatt komplett rechts : 15562105

Gouvernail gauche complet/Rudder assy compl. left
Ruderblatt komplett links : 15562100

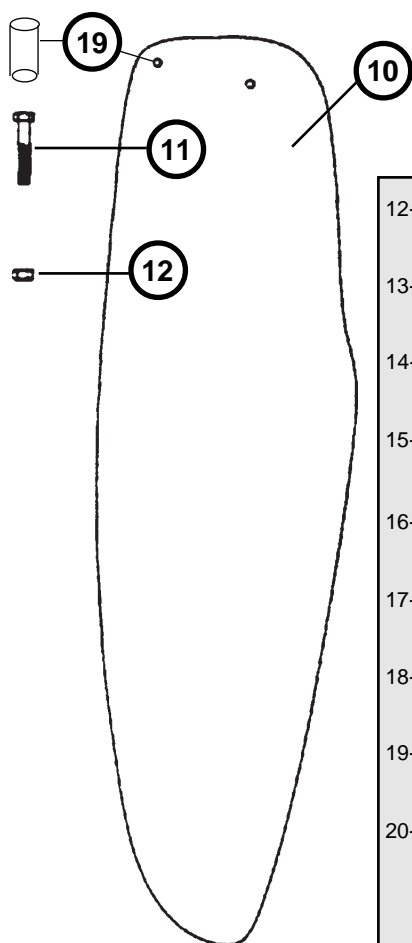
2007



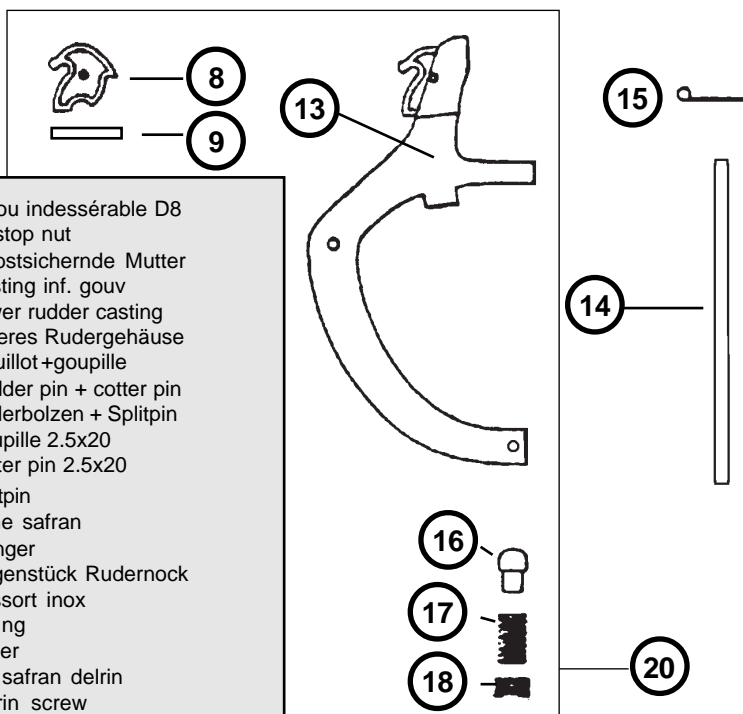
- 1 - 99220930 : Vis TH 8x30 casting (x10)
Bolt rudder arm
Bolzen Ruderarm
- 2 - 99220750: Rondelle plate (x10)
Washer
Unterlegscheibe
- 3 - 17000010: Casting supérieur gouv.
Upper rudder casting
Oberes Rudergehäuse
- 4 - 15562155: Bras gouv.droit complet
Tiller arm right complete
Ruderarm rechts komplett
- 15562150: Bras gouv.gauche complet
Tiller arm left complete
Ruderarm links komplett

- 5 - 15562160 : Tube de gouvernail
Tiller tube
Ruderrohr
- 6 - 99000005 : Embout à rotule
Tiller extension tip
Pinnenendstück
- 7 - 14061122: Platine dural
Cam stop plate
Platine f. oberes Rudergehäuse
- 8 - 14061183: Came safran (x10)
Plastic cam
Rudernock
- 9 - 16041756: Goupille élastique (x10)
Pin
Sprengbolzen
- 10 -18062180 :Lame safran Lexan
Ruder blade Lexan
Ruderblatt Lexan
- 11-99220940 : Vis safran 8x55 (x10)
Rudder bolt
Schraube Ruderblatt

HC15 Club : Eclaté des pièces détachées/Illustrated Part Guide/Explosionszeichnung (2008)

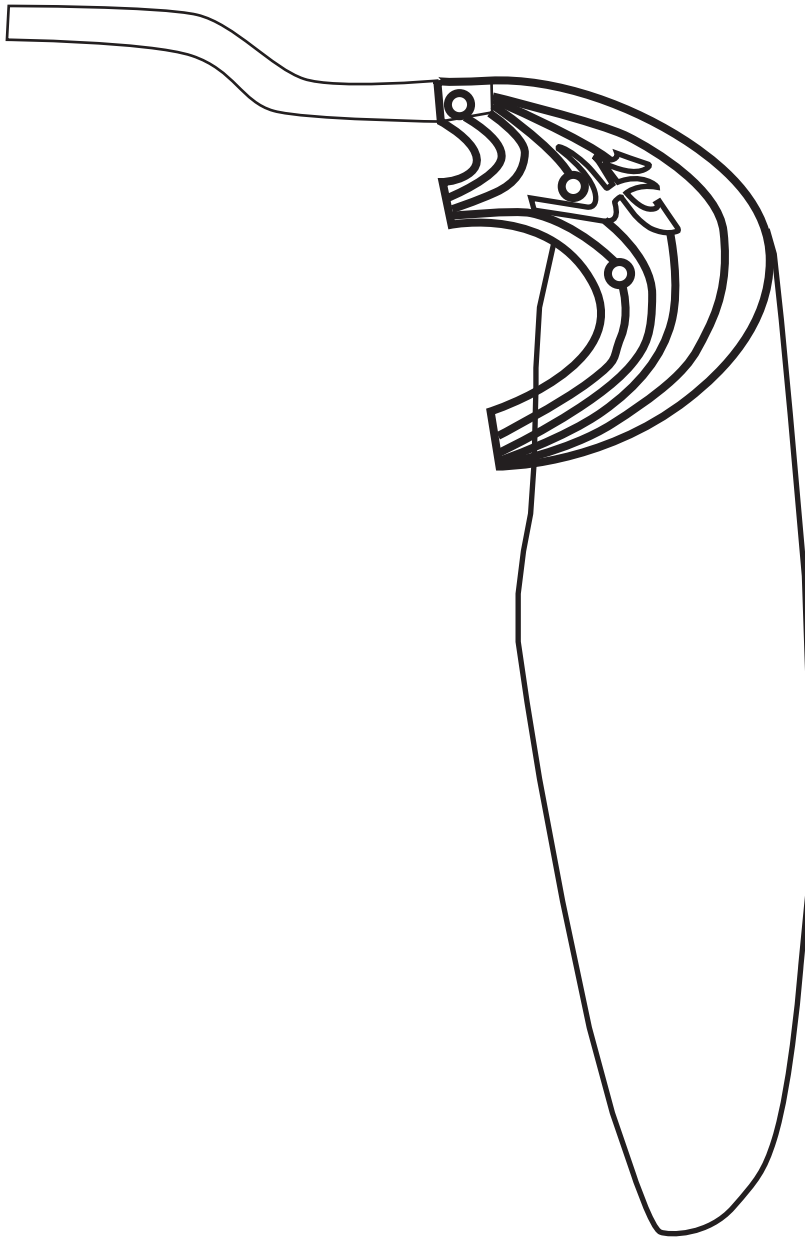


- 12- 99056239: Ecrou indessérable D8 (x10)
Nylstop nut
Selbstsichernde Mutter
- 13- 18000155: Casting inf. gouv
Lower rudder casting
Unteres Rudergehäuse
- 14- 15570355 : Aiguillot+goupille (x10)
Rudder pin + cotter pin
Rudernocken + Splitpin
- 15- 99220622: Goupille 2.5x20 (x10)
Cotter pin 2.5x20
Splitpin
- 16- 14061106: Pene safran (x10)
Plunger
Gegenstück Rudernock
- 17- 99220685: Ressort inox (x10)
Spring
Feder
- 18- 99220825: Vis safran delrin (x10)
Delrin screw
Delrinschraube
- 19- 99502160 : Insert lame de safran
Rudder blade bushing
Buchse Ruderblatt
- 20- 17062680 : Casting inf. gouv. monté
Lower rudder cast. assembly
Unteres Rudergehäuse montiert



HOBIE CAT 15 CLUB
Safran/Rudder/Ruderblatt
15562110

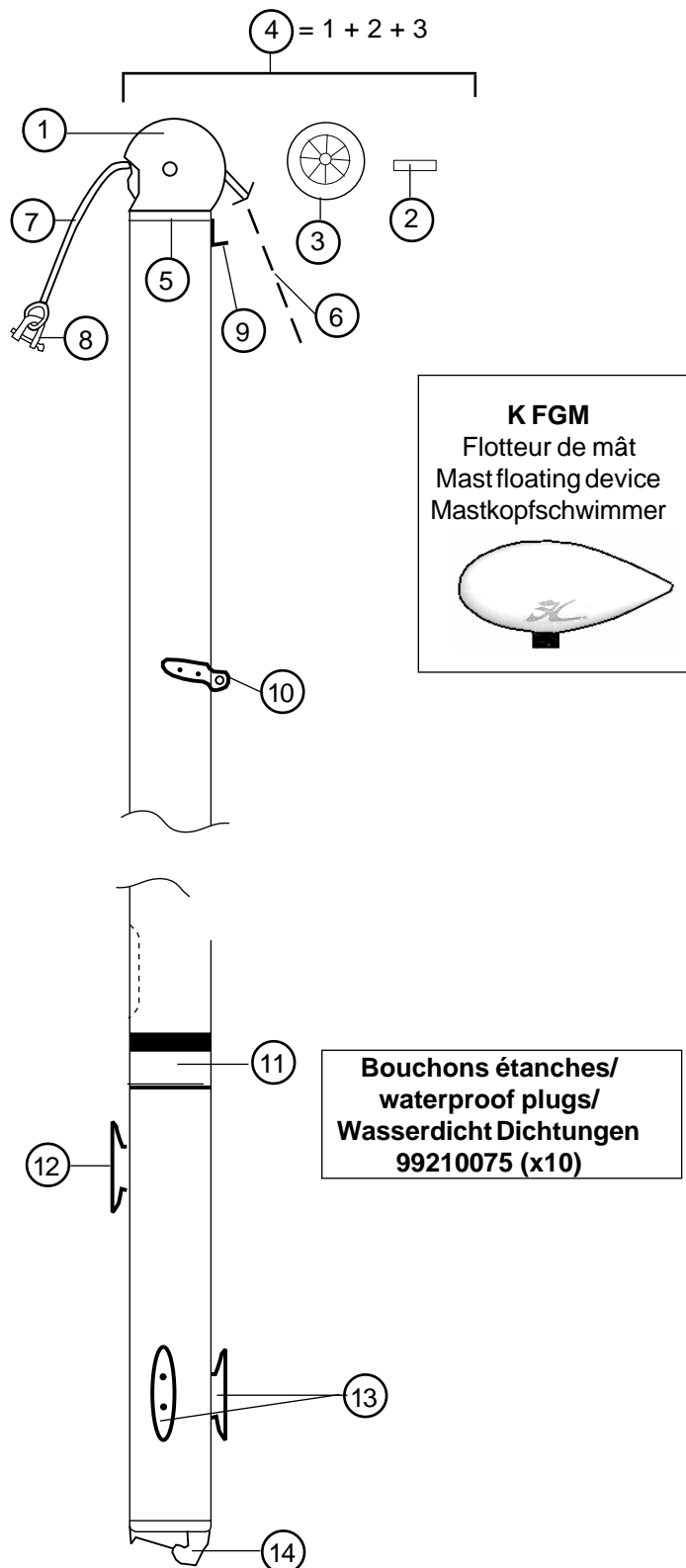
2008



HOBIE 15 CLUB
Mât/Mast/Mast
AVANT 2004 / PRIOR 2004 / VOR 2004

MAT COMPLET/MAST ASSEMBLY/MAST KOMPLETT

15042700 = 1 pièce/1-piece/1-teilig
15042750 = 2 pièces/2-piece/2-teilig



- | | |
|-----|--|
| 1- | 16000005: Tête de mât noire
Black mast head
Mastkopf schwarz |
| 2- | 14041711: Axe tête de mât
Sheave pin mast head
Bolzen Mastkopf |
| 3- | 16041711: Rea tête de mat
Mast head nylon sheave
Mastkopfrolle |
| 4- | 16042710 Tête de mât complète
Mast head complete
Mastkopf komplett |
| 5- | 16041753: Sceau Mât plastic
Mast plug nylon
Mast Abdichtung Nylon |
| 6- | 15041750: Drisse câble GV
Main halyard wire
Grossfall Kabel |
| 7- | 14070460: Drisse cordage
Main halyard rope
Großfall |
| 8- | 99220665 : Manille lyre D6
(x10)
Shackle D6
Schäkel D6 |
| 9- | 14041721 : Hook de drisse
Halyard hook
Fallhaken |
| 10- | 16041721: Ferrure capelage
Mast tang
Mastbeschlag |
| 11- | 14041723: Autocollant de sécurité
Mast caution label
Sicherheitsaufkleber |
| 12- | 14041720: Taquet étarq amure
(x10)
Downhall cleat
Klampe |
| 13- | 99220760: Taquet de drisse
(x10)
Halyard cleat
Niederholer Mastklemme |
| 14- | 16000010: Base mât noire avant 2004
Black mast base prior 2004
Mastfuss schwarz vor 2004 |

HOBIE 15 CLUB

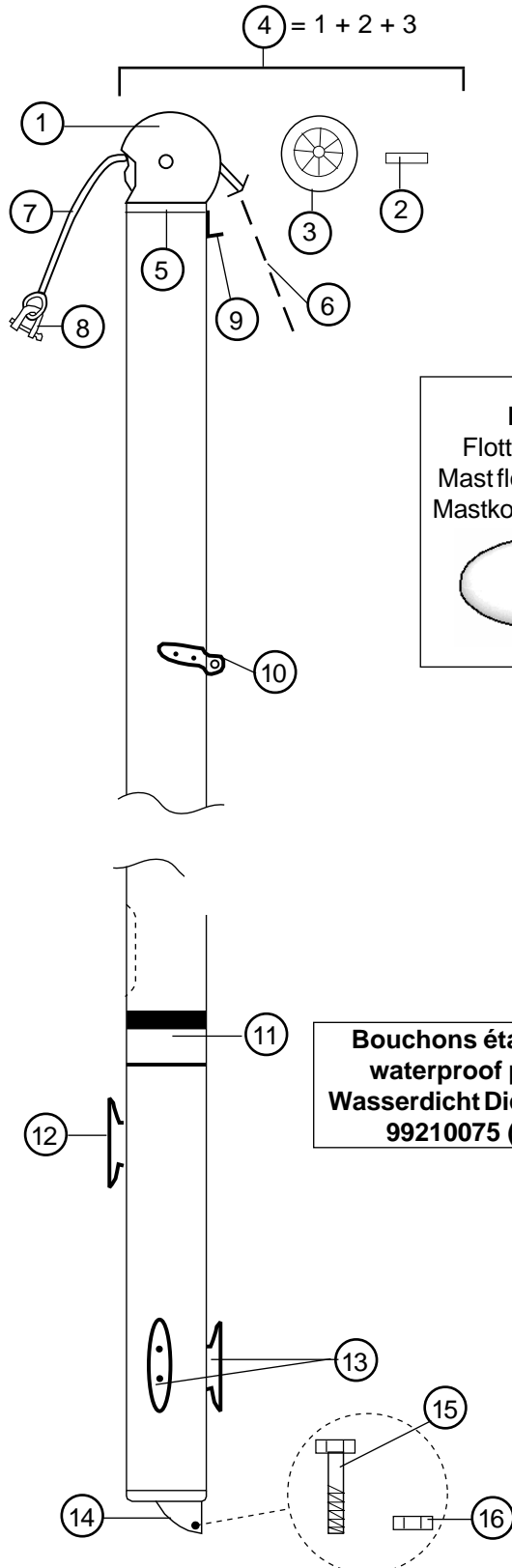
Mât/Mast/Mast

2004

MAT 15/15CLUB COMPLET/MAST ASSEMBLY/MAST KOMPLETT

15542700 = 1 pièce/1-piece/1-teilig

15542715 = 2 pièces/2-piece/2-teilig

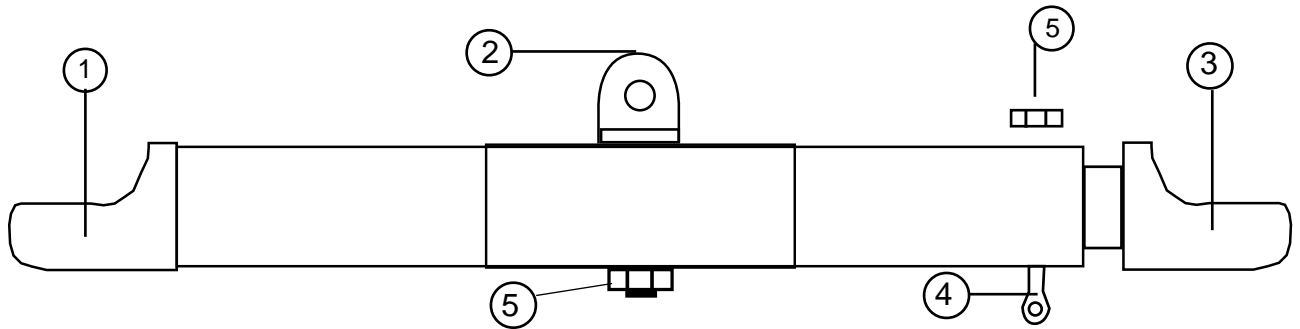


- 1- 16000005: Tête de mât noire
Black mast head
Mastkopf schwarz
- 2- 14041711: Axe tête de mât
Sheave pin mast head
Bolzen Mastkopf
- 3- 16041711: Rea tête de mat
Mast head nylon sheave
Mastkopfrolle
- 4- 16042710 Tête de mât complète
Mast head complete
Mastkopf komplett
- 5- 16041753: Sceau Mât plastic
Mast plug nylon
Mast Abdichtung Nylon
- 6- 15041750: Drisse câble GV
Main halyard wire
Grossfall Kabel
- 7- 14070460: Drisse cordage
Main halyard rope
Großfall
- 8- 99220665 : Manille lyre D6
(x10)
Shackle D6
Schäkel D6
- 9- 14041721 : Hook de drisse
Halyard hook
Fallhaken
- 10- 16041721: Ferrure capelage
Mast tang
Mastbeschlag
- 11- 14041723: Autocollant de sécurité
Mast caution label
Sicherheitsaufkleber
- 12- 14041720: Taquet étarq amure
(x10)
Downhall cleat
Klampe
- 13- 99220760: Taquet de drisse
(x10)
Halyard cleat
Niederholer Mastklemme
- 14- 14500010: Base mât noire 2004
Black mast base 2004
Mastfuss schwarz 2004
- 15- 99220116: Vis TH 6x55
(x10)
Screw TH 6x55
Schraube TH 6x55
- 16- 99056238 : Ecrou indessérable D6
(x10)
Nylstop Nut
Selbstsichernde Mutter

HOBIE CAT 15 CLUB

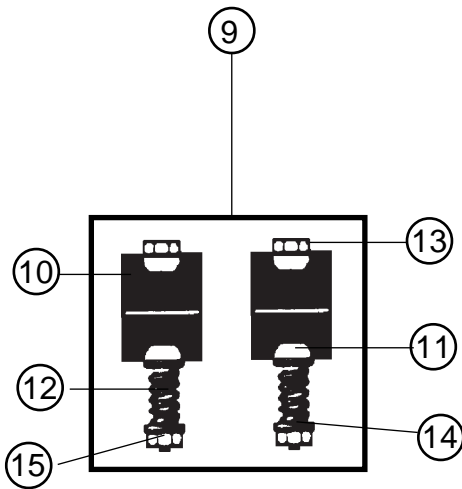
Barre d'accouplement/Tiller crossbar/Anlenkstange
15562200

2007

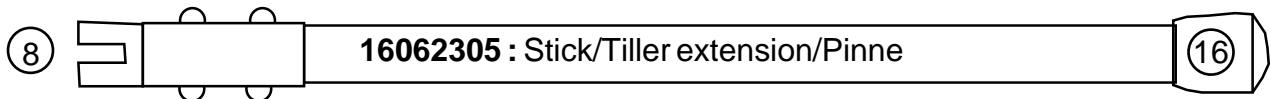


- 1- 99000005: Embout à rotule
Tiller end cap
Pinnenendstück
- 2 - 99220955 (x4): Vis violon
Violon screw
Schraube für Pinnengelenk
- 3 - 99000010: Coulisseau réglable
Adjustable tiller end cap
Gleiter
- 4 - 99056269 (x10): Vis manillon
Tiller adjusting screw
Schraube

- 5 - 99056239 (x10): Ecrou indessérable D8
Nylstop nut D8
Selbstsichernde Mutter D8
- 6 - 14061241 (x10) : Axe percé
Clevis pin
Bolzen für Pinnenausleger
- 7 - 99220230 (x10) : Anneau brisé
Split ring
Ringsplit
- 8 - 14061321 : Chape articulation stick
Stick articulation
Pinnengelenk



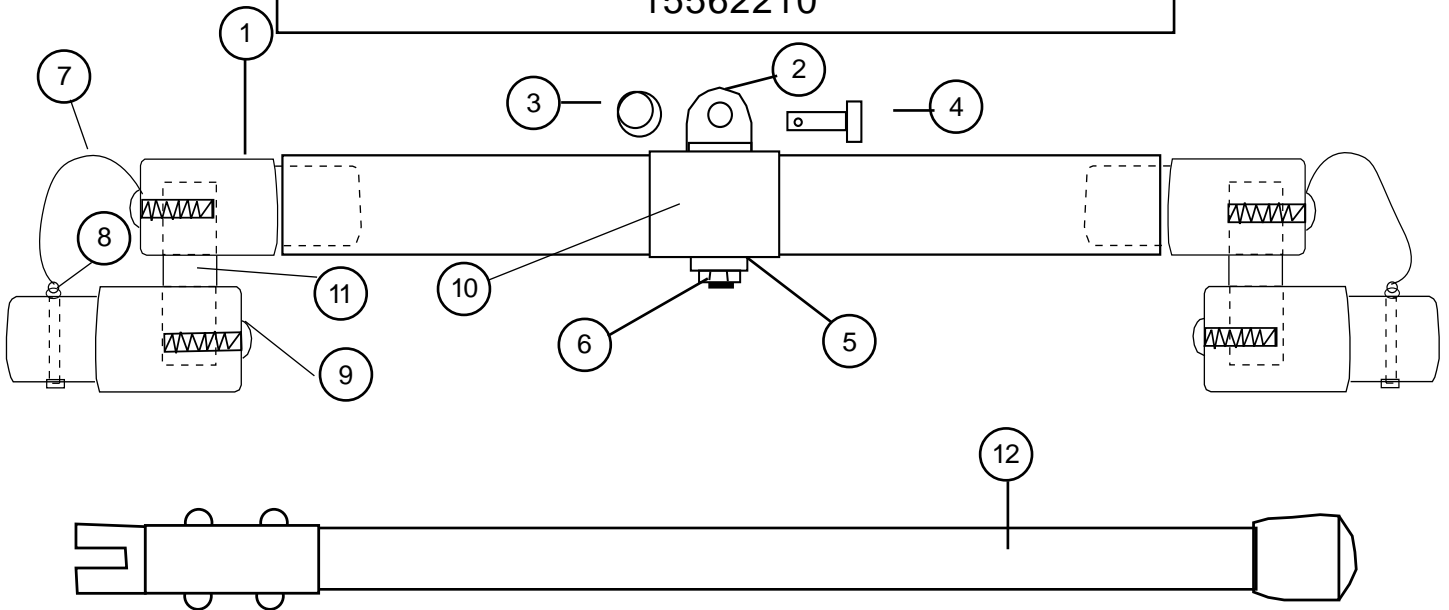
- 9 - 99500380: Kit d'articulation TCM
Tiller connector kit TCM
Verbindungsgelenk TCM
- 10- 99500331: Demi-pallier
Rubberspacer
Distanzhülse
- 11 - 99220965 (x20): Demi-bille nylon
Half ball nylon
Nylon Halbkugel
- 12 - 99500336 (x10): Ressort TCM
TCM spring
TCM-Feder
- 13 - 99220875 (x10): Vis TH 6 x 50
TH screw
TH Schraube
- 14 - 99220745 (x10): Rondelle inox
Stainless washer
Unterlegscheibe
- 15 - 99056238 (x10): Ecrou indessérable D6
Nylstop nut D6
Selbstsichernde Mutter D6
- 16 - 14061316: Embout stick alu
Aluminium extension cap
Pinnenendstück Aluminium



HOBIE CAT 15 CLUB

Barre d'accouplement/Tiller crossbar/Anlenkstange
15562210

2008



HC15 Club : Eclaté des pièces détachées/Illustrated Part Guide/Explosionszeichnung (2008)

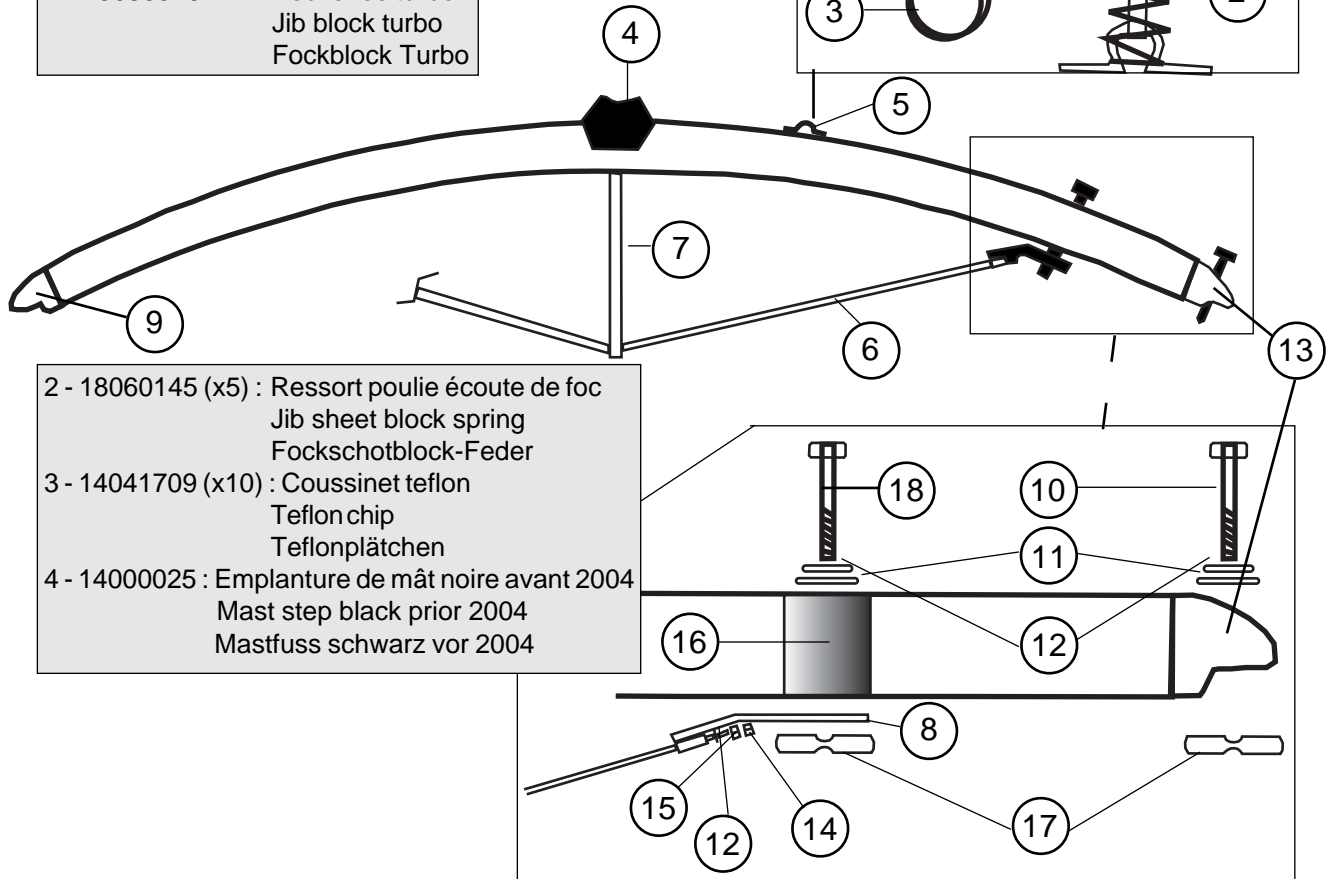
1-99501321:	Embout gouv/acc. tendon Tiller end cap Pinnenendstück
2-99220955: (x4)	Vis violon art. stick Violon screw Bügel Schraube Stick
3-99220230: (x10)	Anneau brisé Split ring Ringsplint
4-14061241: (x10)	Axe percé Clevis pin Bolzen
5-99220750: (x10)	Rondelle inox Stainless washer Unterlegscheibe
6-99056239: (x10)	Ecrou indessérable 8 mm Nylstop nut 8 mm Selbstsichernde Mutter
7-99501325 :	Lien plastique Plastic line Plastische Leine
8-99501324 :	Axe rapide tendon Quick pin
9-99220960: (x10)	Vis kit coulisseau Tiller connecting bolt Verbindungsbolt Anlenkstange
10-99100060 : (mm)	Renfort Reinforcing tube Verstärkerung
11-99501322 :	Tendon articulation Articulating tendon Verbindung
12-16062305 :	Stick aluminium Aluminium tiller extension Pinnenauslege Aluminium

HOBIE 15 CLUB

Traverse avant
Front crossbar
Vorderholm
15562600

AVANT 2004
PRIOR 2004
VOR 2004

1 - 13080340 : Poulie foc turbo
Jib block turbo
Fockblock Turbo



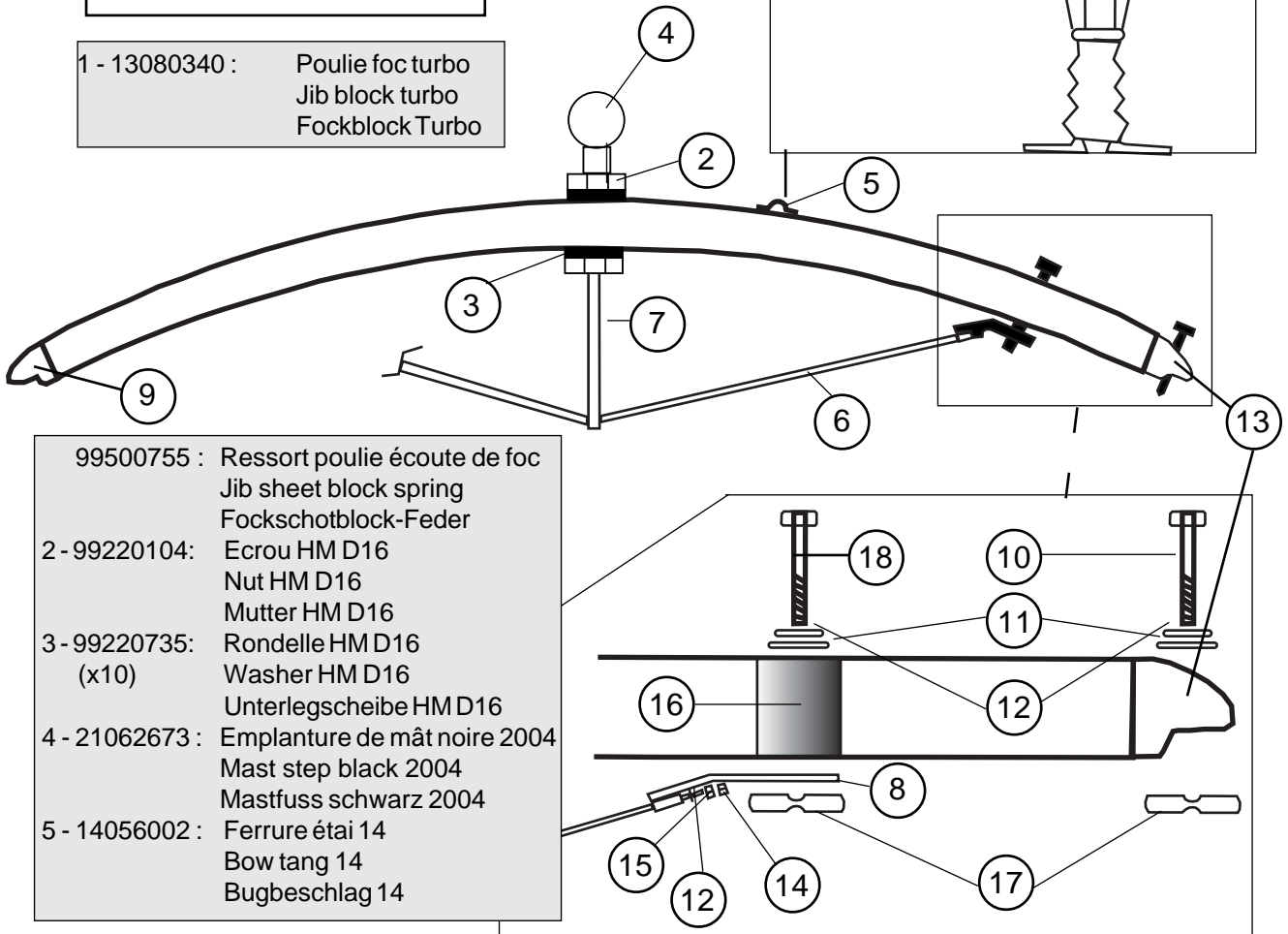
5 - 14056002 : Ferrure étai 14
Bow tang 14
Bugbeschlag 14
6 - 15561600 : Martingale
Striker rod
Unterzug
7 - 16061650 : Etai de martingale percé avant 2004
Dolphin striker post prior 2004
Dolphin-Striker gebohrt vor 2004
8 - 15063000 : Fixation martingale
Tensioner rod fastening
Unterzug-Verbindung
9 - 13500010 : Casting avant droit
Casting front right
Gusteil vorne rechts
10-99226201 : Vis 10 x 125 TH
Screw 10 x 125 TH
Schraube 10 x 125 TH
11-99220710 : Rondelle nylon
(x10) Nylon washer
Unterlegscheibe

12-99220730 : Rondelle D10
(x10) Washer D10
Unterlegscheibe D10
13- 13500020 : Casting avant gauche
Casting front left
Gusteil vorne links
14- 99056236 : Ecrou indessérable 10
(x10) Nylstop nut 10
Selbstsichernde Mutter 10
15- 99056234 : Ecrou HU M8
(x10) Nut
Mutter
16- 99301710 : Renfort de traverse
Crossbar reinforcement
Holm-Verstärkung innen
17- 15056060 : Support fixation
Anchor bar
Püttingeisen
18- 99226200 : Vis 10 x 210 TH
Bolt 10 x 210 TH
Schraube 10 x 210 TH

HOBIE 15 CLUB
 Traverse avant
 Front crossbar
 Vorderholm
 15562610

2004

1 - 13080340 : Poulie foc turbo
 Jib block turbo
 Fockblock Turbo



99500755 : Ressort poulie écoute de foc
 Jib sheet block spring
 Fockshotblock-Feder
 2-99220104: Ecrou HMD16
 Nut HMD16
 Mutter HMD16
 3-99220735: Rondelle HMD16
 (x10)
 Washer HMD16
 Unterlegscheibe HMD16
 4-21062673 : Emplanture de mât noire 2004
 Mast step black 2004
 Mastfuss schwarz 2004
 5-14056002 : Ferrure étai 14
 Bow tang 14
 Bugbeschlag 14

6-15561600 : Martingale
 Striker rod
 Unterzug
 7-14562680 : Etai de martingale percé 2004
 Dolphin striker post 2004
 Dolphin-Striker gebohrt 2004
 8-15063000 : Fixation martingale
 Tensioner rod fastening
 Unterzug-Verbindung
 9-13500010 : Casting avant droit
 Casting front right
 Gusteil vorne rechts
 10-99226201 : Vis 10 x 125 TH
 Screw 10 x 125 TH
 Schraube 10 x 125 TH
 11-99220710 : Rondelle nylon
 (x10)
 Nylon washer
 Unterlegscheibe
 12-99220730 : Rondelle D10
 (x10)
 Washer D10
 Unterlegscheibe D10

13-13500020: Casting avant gauche
 Casting front left
 Gusteil vorne links
 14-99056236 : Ecrou indessérable 10
 (x10)
 Nylstop nut 10
 Selbstsichernde Mutter 10
 15-99056234 : Ecrou HU M8
 (x10)
 Nut
 Mutter
 16-99301710 : Renfort de traverse
 Crossbar reinforcement
 Holm-Verstärkung innen
 17-15056060: Support fixation
 Anchor bar
 Püttingeisen
 18-99226200: Vis 10 x 210 TH
 Bolt 10 x 210 TH
 Schraube 10 x 210 TH

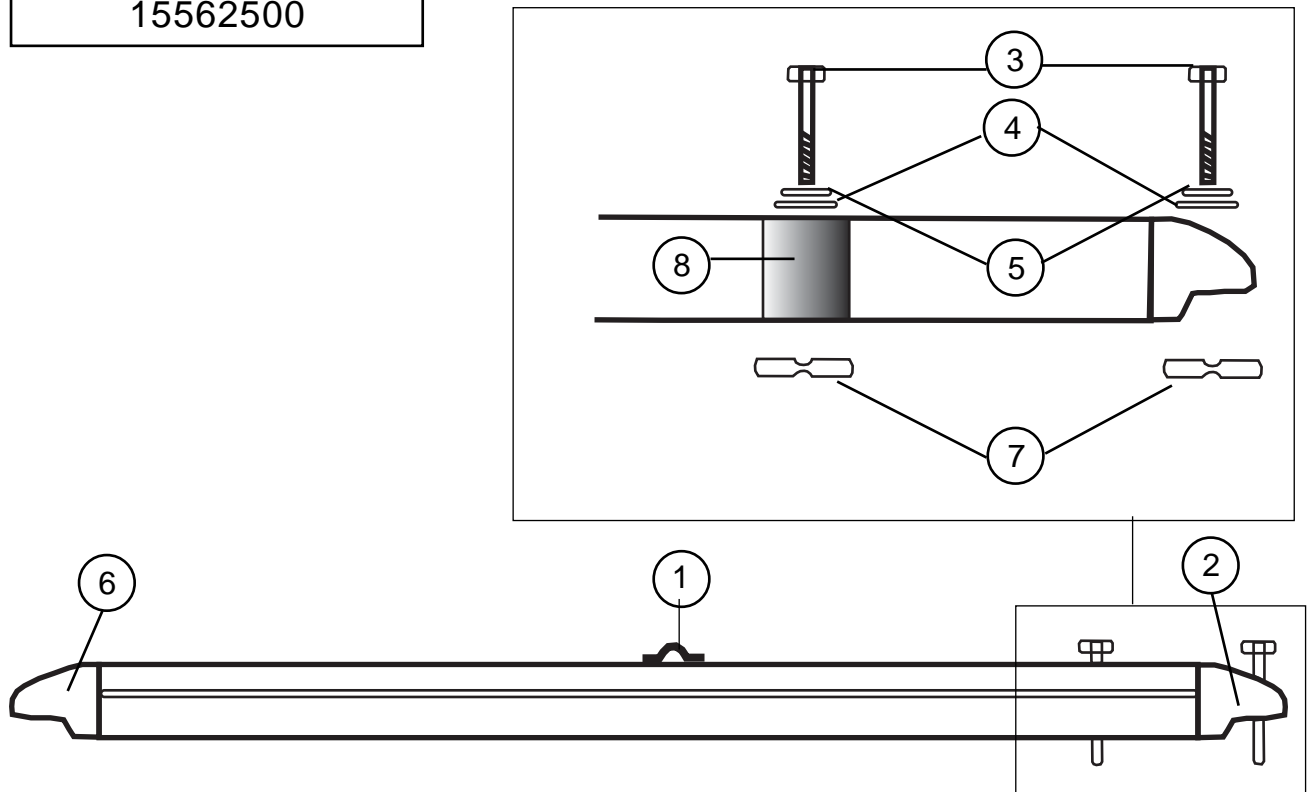
HOBIE 15 CLUB

Traverse arrière

Rear crossbar

Achterholm

15562500

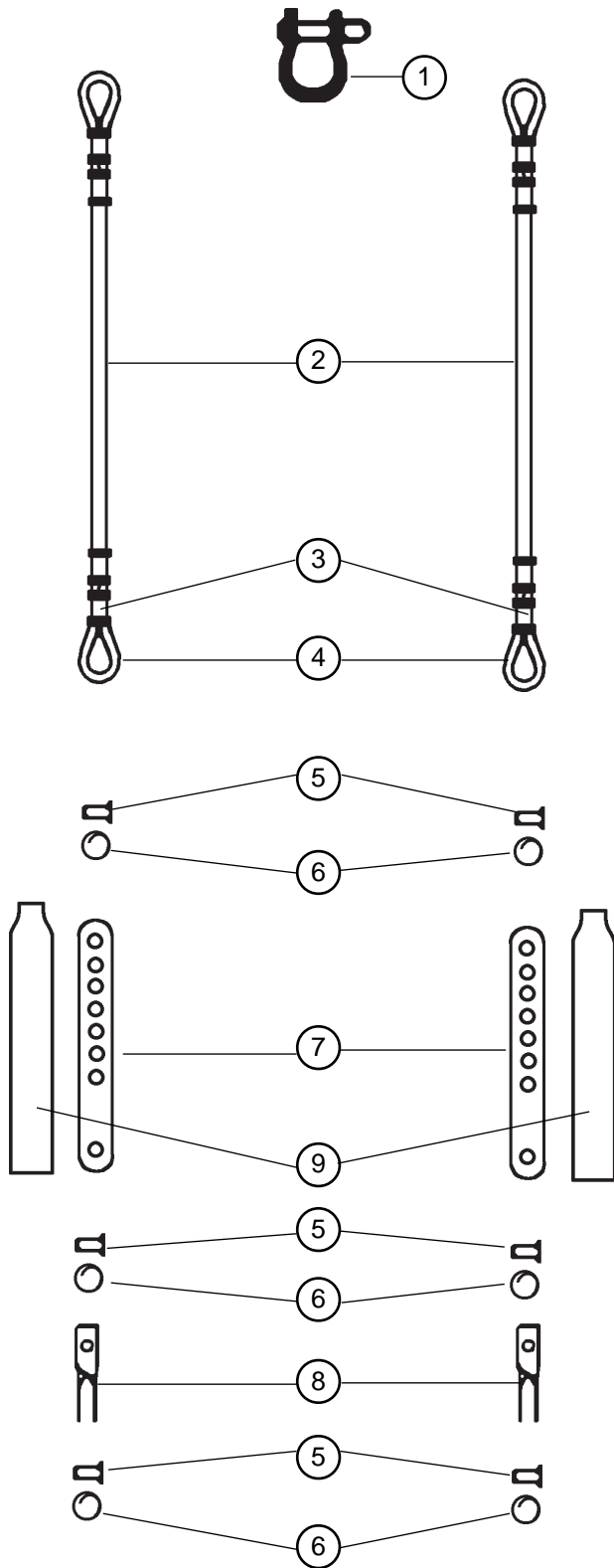


- | | |
|----------------------|--|
| 1 - 14070325 (x10) : | Pontet CCT
Pad-eye
Bügel |
| 2 - 13500010 : | Casting avant droit
Casting front right
Gusteil vorne rechts |
| 3 - 99226202 : | Vis 10 x 150 TH
Screw 10 x 150 TH
Schraube 10 x 150 TH |
| 4 - 99220710 (x10) : | Rondelle nylon
Nylon washer
Unterlegscheibe |

- | | |
|----------------------|---|
| 5 - 99220730 (x10) : | Rondelle 10
Washer 10
Unterlegscheibe 10 |
| 6 - 13500020 : | Casting avant gauche
Casting front left
Gusteil vorne links |
| 7 - 15056060 : | Support fixation
Anchor bar
Püttingeisen |
| 8 - 13062520 : | Renfort de traverse
Crossbar reinforcement
Holm-Verstärkung innen |

HOBIE CAT 15 CLUB

Haubans/Shrouds/Wanten

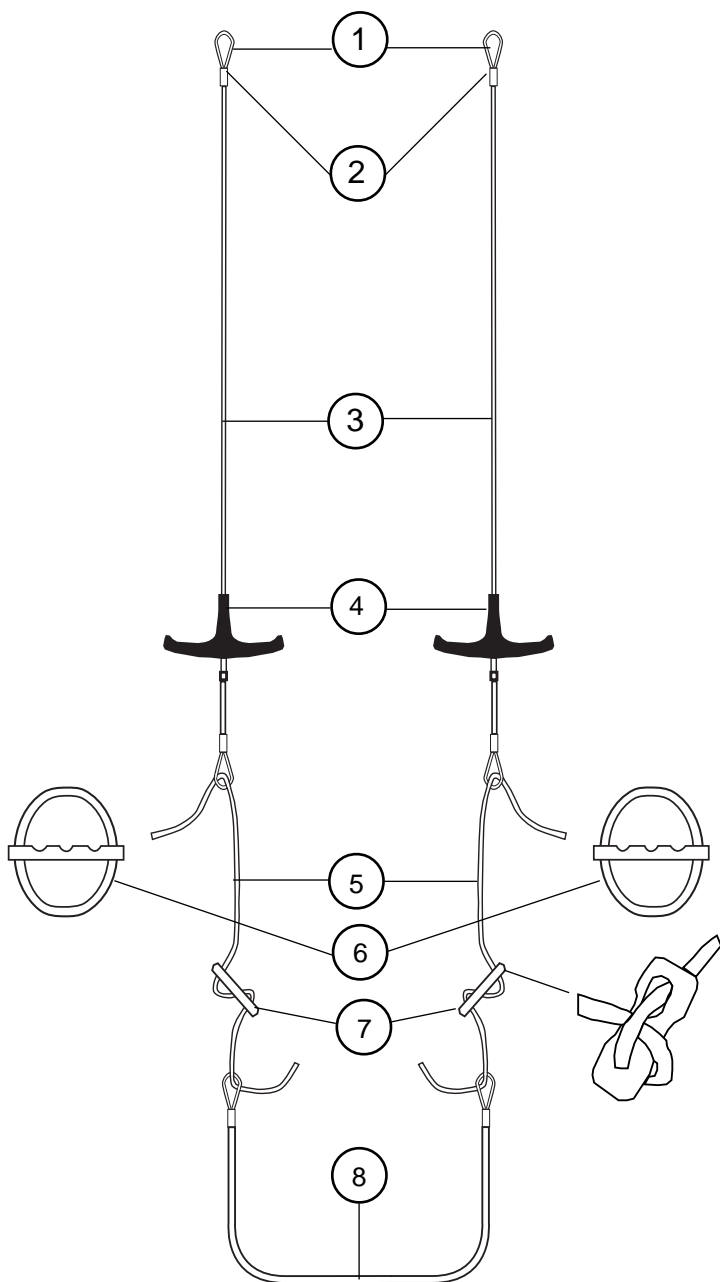


- | | | |
|----|-----------------|---|
| 1- | 99220210 (x10): | Manille lyre 8mm
Shackle 8mm
Mastschäkel 8mm |
| 2- | 15580522: | Hauban 15 club 2004
Shroud 15 club 2004
Wanten 15 club 2004 |
| | 15580520 : | Hauban avant 2004
Shroud prior 2004
Wanten vor 2004 |
| 3- | 99056249 : | Manchon D4
Sleeve
Hülse |
| | (x10) | |
| 4- | 99300058 (x10): | Cosse std
Thimble
Kausch Std |
| 5- | 99056230 (x10): | Axe percé latte ridoir
Clevis pin
Bolzen für Wanteisen |
| 6- | 99220230 (x10): | Anneau brisé
Split ring
Ringsplint |
| 7- | 99220650 (x5): | Latte universelle
Stay adjuster
Locheisen |
| 8- | 16060313 (x10): | Chape de hauban
Toggle
Wanten Toggle |
| 9- | 99500369 (x10): | Protège lattes ridoir
Shroud adjuster cover
Wantenschutz |

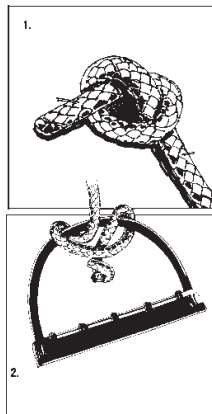
15580540: Kit trapèze 2 câbles
 Trapeze kit 2 cables
 Trapezsatz 2 Kâbel

HOBIE CAT 15 CLUB

Trapèze/Trapeze/Trapez



- | | |
|---------------------|--|
| 1 - 99300058 (x10): | Cosse
Thimble
Kausch |
| 2 - 99300126 (x10): | Manchon D2,5
Sleeve
Hülse |
| 3- 15580515: | Cable trapeze
Trapez wire
Trapezkabel |
| 4- 16080552: | Poignée Trapèze
Trapeze handle
Trapezgriff |
| 5- 16080554: | Cordage trapèze
Trapeze line
Trapezleine |
| 6- 99500031 (x10) | Poignée J&H
Handle J&H
Griff J&H |
| 7- 180603014 (x10): | Double anneau
Rope lock
Trapezstopper |
| 8 - 99056260 (x10): | Sandow de trapèze
Trapeze shock cord
Gummistrop Trapez |

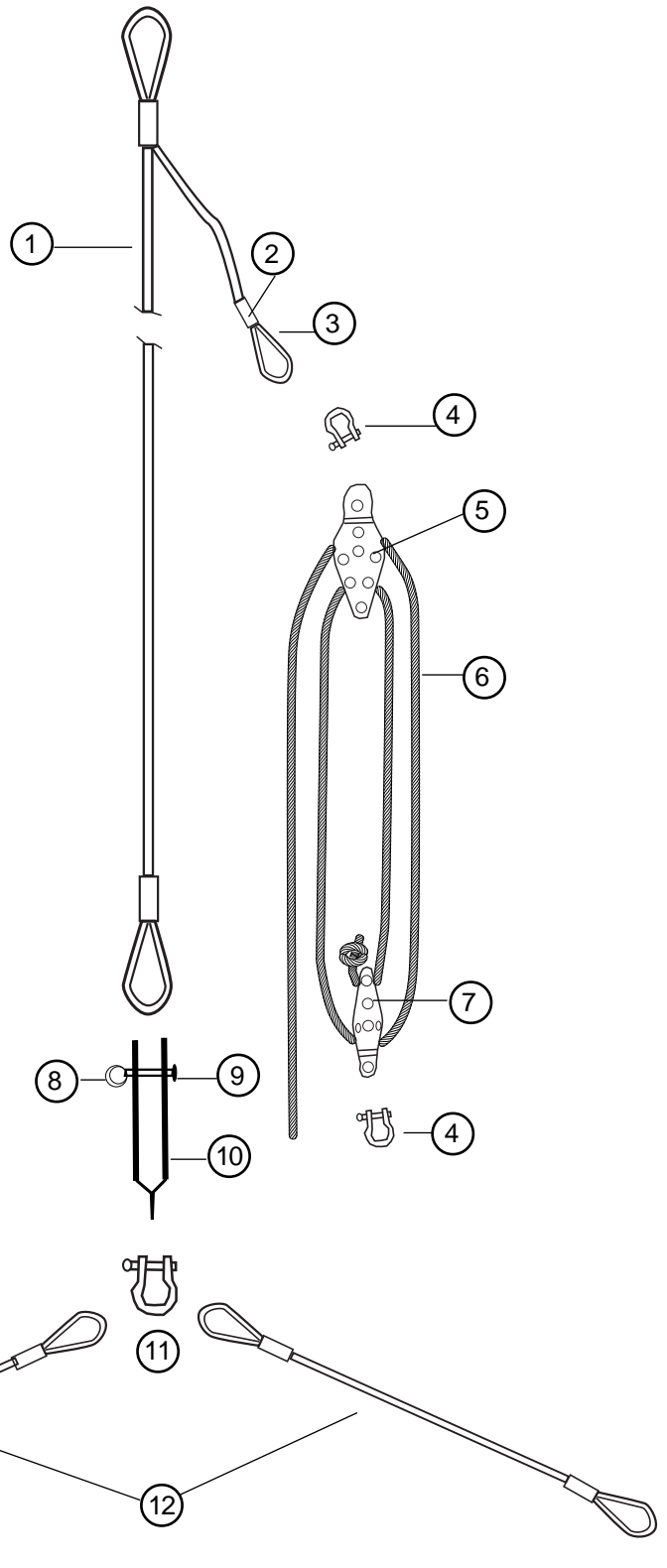


Montage des poignées de trapèze Instruction for connecting your trapeze handle Wie man die Trapezgriffe knotet

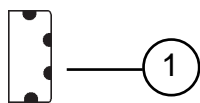
1. Faire un noeud à la fin du cordage 6 mm
Tie knot firmly at end of 6 mm
Fester Knoten am Ende der Leine
2. Fixer fermement la corde nouée à la poignée comme indiqué sur le dessin en s'assurant que la corde ne puisse pas glisser du milieu de la poignée.
Fix knotted rope firmly to handle as illustrated, ensuring that rope cannot move from top centre of handle.
Webleinensteck wie gezeigt fest anziehen
3. Attacher normalement la corde au câble de trapèze.
Attach rope and handle to trapeze wire as normal.
Leine durch Trapezkausch und wie üblich befestigen

HC 15 Club
 Etai, drisse de foc, bride
 Forestay, jib halyard, bridle
 Vorstag, Fockfall, Hahnepot

- | | |
|------------------------|---|
| 1- 15080510: | Etai cable + estrope
Forestay + pigtail
Vorstag Kabel + Pigtail |
| 2- 99056249 (x10): | Manchon D4
Sleeve
Hülse |
| 3- 99300058 (x10): | Cosse std
Thimble
Kausch Std |
| 4- 99220660 (x10): | Manille lyre 4 mm
Shackle 4 mm
Schäkel 4 mm |
| 5- 16080515: | Poulie drisse foc (grande)
Jib Halyard block (large)
Fockfallumlenblock gross |
| 6- 16080540: | Cordage drisse de foc
Jib halyard rope
Fockfall-Leine |
| 7- 16080516: | Poulie drisse foc (petite)
Jib halyard block (small)
Fockfallumlenblock klein |
| 8- 99220230 (x10): | Anneau brisé
Split ring
Ringsplint |
| 9- 99056230 (x10): | Axe percé
Clevis pin
Bolzen für Locheisen |
| 10- 99220650 (x5): | Latte universelle
Stay adjuster
Locheisen |
| 11- 99220665:
(x10) | Manille lyre D6
Shackle D6
Schäkel D6 |
| 12- 15580530: | Bride 15 club
Bridle
Hahnepot |

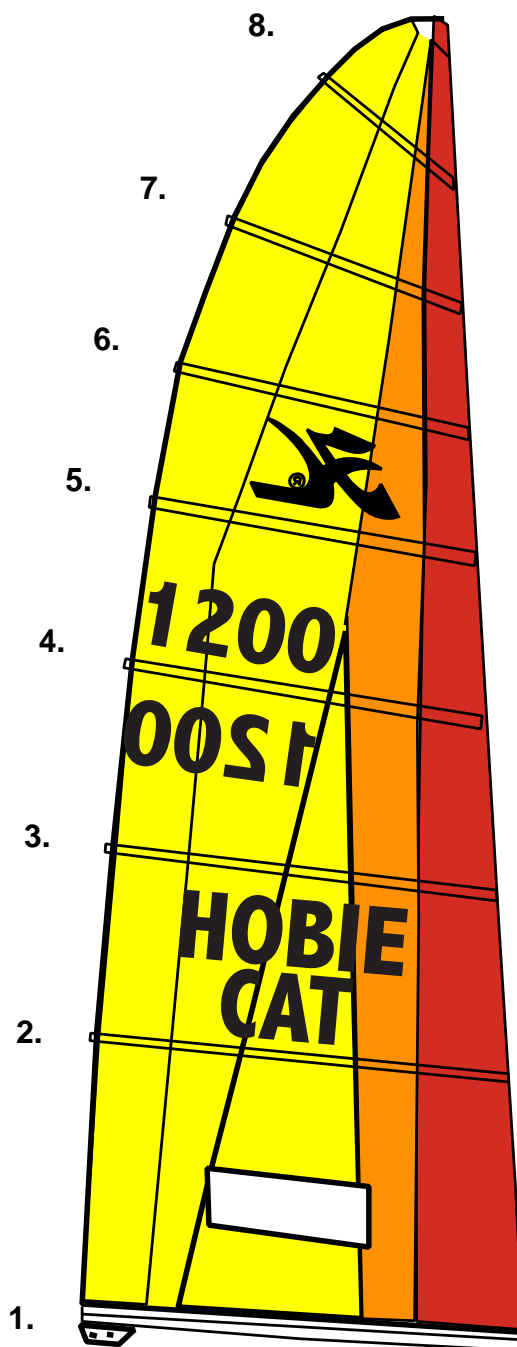


HOBIE CAT 15 CLUB
 Grand-voile & lattes/Main sail & battens
 Gross-Segel & Latten
 15030040



Batten lengths :

- 15034001 #1 = 2055 mm
- 15034002 #2 = 2035 mm
- 15034003 #3 = 2015 mm
- 15034004 #4 = 1995 mm
- 15034005 #5 = 1820 mm
- 15034006 #6 = 1548 mm
- 15034007 #7 = 1233 mm
- 15034008 #8 = 740 mm



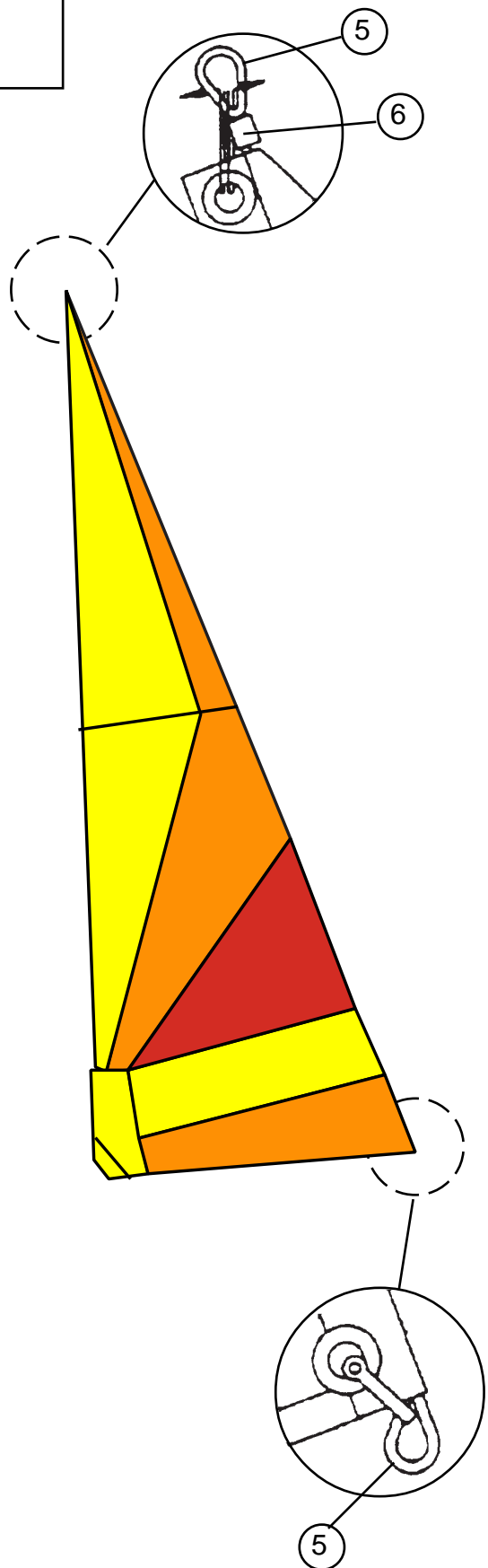
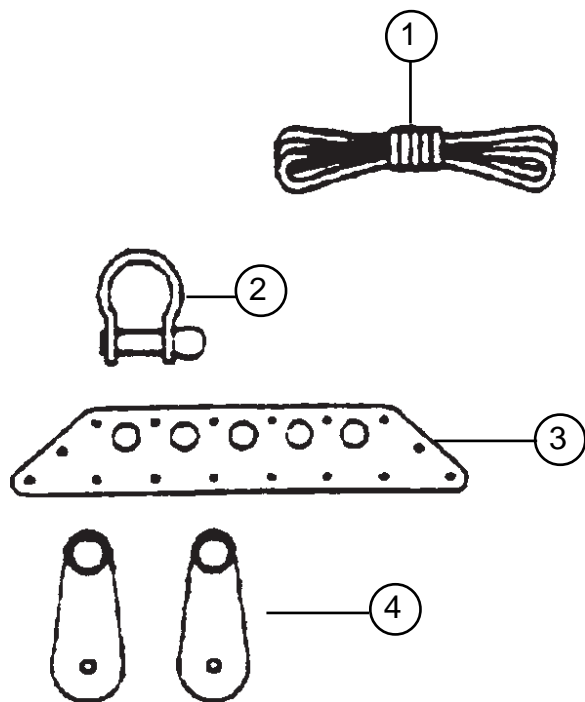
- | | |
|---------------|--|
| 1 - 99504010: | Demi-butée latte GV
Batten pocket protector
Halb Anschlag GS-Latte |
| 2 - 99267286: | Autocollant "H" noir
Black "H" sticker
Aufkleber "H"schwarz |

- | | |
|------------------|---|
| 99056243 (x10) : | Embout latte GV Easy
Batten cap Easy
Lattenkappe Easy |
| 15034010 : | Jeu de lattes
Batten set
Lattensatz |

HOBIE CAT 15 CLUB

Foc /Jib /Fock

15030045



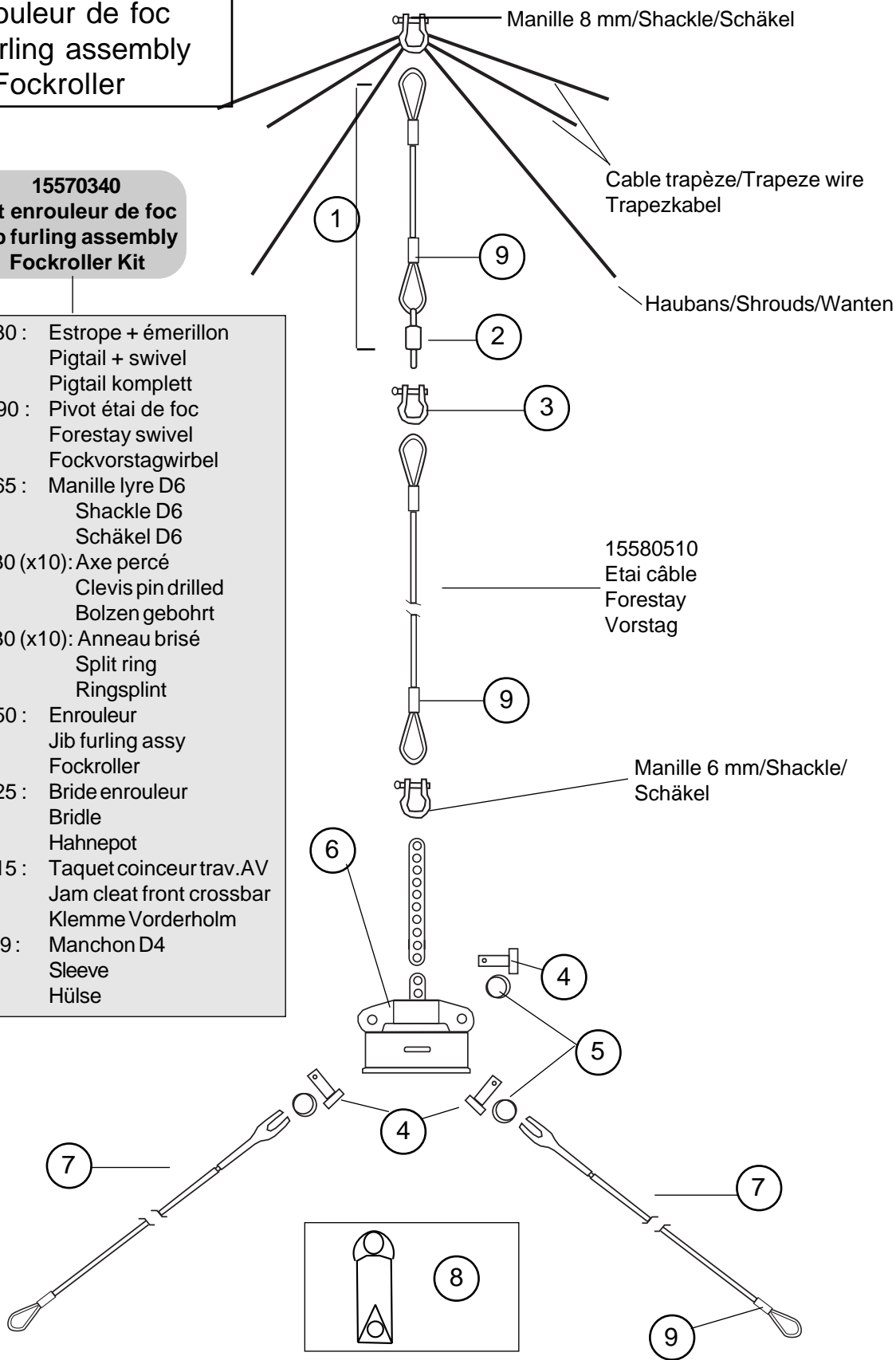
- | | |
|---------------------|--|
| 1 - 16070470: | Ecoute de foc
Jib sheet
Fockschot |
| 2 - 99220660 (x10): | Manille lyre 4 mm
Shackle 4 mm
Mastschäkel 4mm |
| 3 - 16080005: | Kit platine alu de foc
Jib clew plate
Fock Trimm Kit |
| 4 - 16080351: | Poulie pt d'écoute de foc
Jib clew block
Fockumlenkblock |
| 5 - 99300058 (x10): | Cosse std
Close end thimble
Kausch std |
| 6 - 99300126 (x10): | Manchon
Sleeve
Hülse |

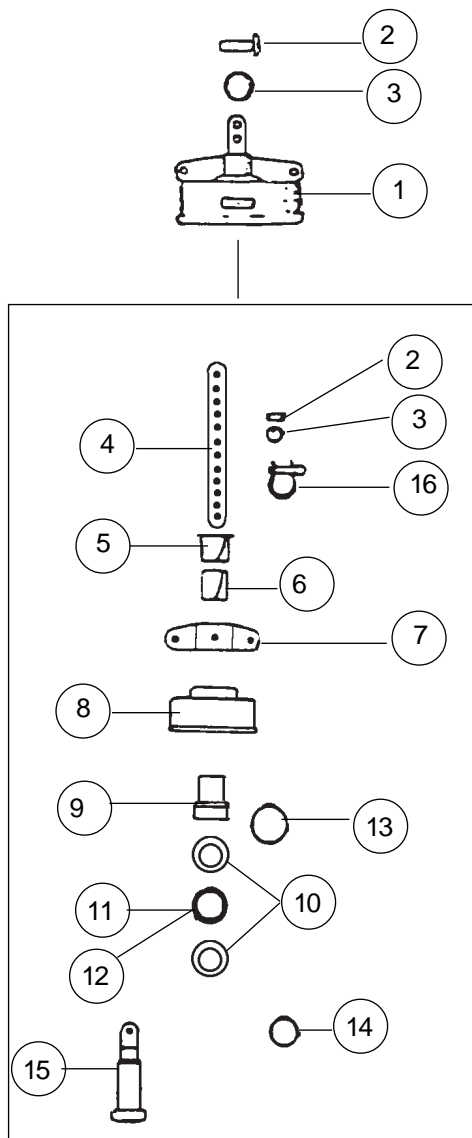
HOBIE CAT 15 CLUB

Enrouleur de foc
Jib furling assembly
Fockroller

15570340
Kit enrouleur de foc
Jib furling assembly
Fockroller Kit

- | | |
|---------------------|--|
| 1 - 15080530 : | Estrope + émerillon
Pigtail + swivel
Pigtail komplett |
| 2 - 18060590 : | Pivot étai de foc
Forestay swivel
Fockvorstagwirbel |
| 3 - 99220665 : | Manille lyre D6
(x10) Shackle D6
Schäkel D6 |
| 4 - 99056230 (x10): | Axe percé
Clevis pin drilled
Bolzen gebohrt |
| 5 - 99220230 (x10): | Anneau brisé
Split ring
Ringsplint |
| 6 - 21060150 : | Enrouleur
Jib furling assy
Fockroller |
| 7 - 15580525 : | Bride enrouleur
Bridle
Hahnepot |
| 8 - 99500415 : | Taquet coinçeur trav.AV
Jam cleat front crossbar
Klemme Vorderholm |
| 9 - 99056249 : | Manchon D4
(x10) Sleeve
Hülse |



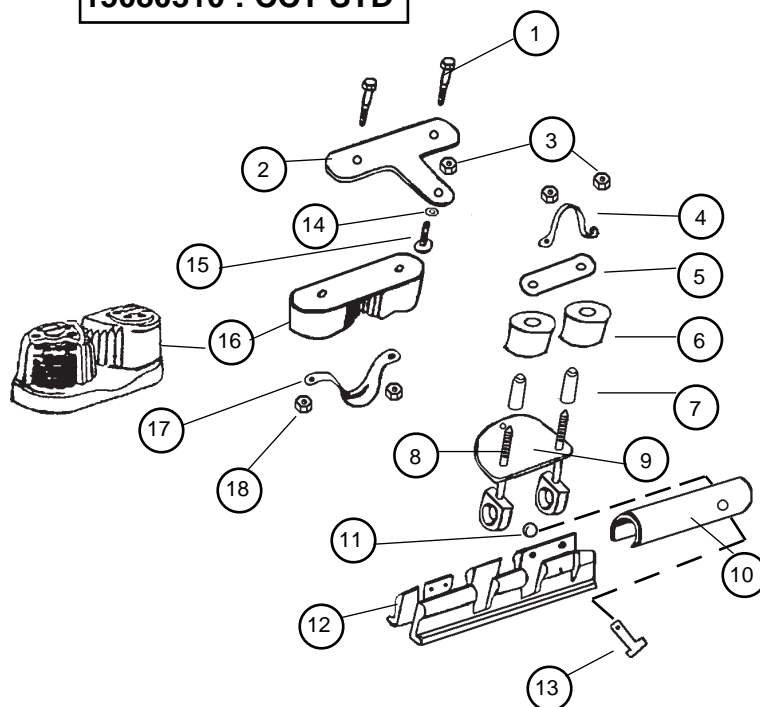


HC 15 Club
Enrouleur
Jib furling assembly
Fockroller - 21060150

- 1 - 21060150 : Enrouleur
Jib furling assembly
Fockroller
- 2 - 99056230 (x10): Axe percé latte ridoir
Clevis pin
Bolzen für Locheisen
- 3 - 99220230 (x10): Anneau brisé
Split ring
Ringsplint
- 4 - 99220350 : Latte ridoire enrouleur
Furling stay adjuster
Fockroller-Stagspanner
- 5 - 21060151 : Entretoise nylon supérieure
Upper nylon bushing
Obere Nylon Hülse
- 6 - 21060152 : Entretoise nylon inférieure
Lower nylon bushing
Untere Nylon Hülse
- 7 - 21060590 : Coupleur à brides
Yoke
Hahnepotverkappung
- 8 - 21060153 : Carter plastic + bobine
Housing + spool
Plastikgehäuse + Trommel
- 9 - 21060157 : Entretoise métal
Sleeve
Metallhülse
- 10 - 21060158 : Flasque roulement
Bearing race
Kugellagerseitenwand
- 11 - 21060154 : Cage de roulement
Bearing cage
Kugellager Gehäuse
- 12 - 21060156 : Bille de roulement
Bearings
Kugellager
- 13 - 21060305 : Circlips grand modèle
Darby ring large
Offener Ring groß
- 14 - 21060306 : Circlips petit modèle
Darby ring small
Offener Ring klein
- 15 - 21060313 : Axe principal
Tube
Hauptachse
- 16 - 99220665 : Manille lyre D6
(x10)
Shackle D6
Schäkel D6

HOBIE CAT 15 CLUB CCT Standard & LE

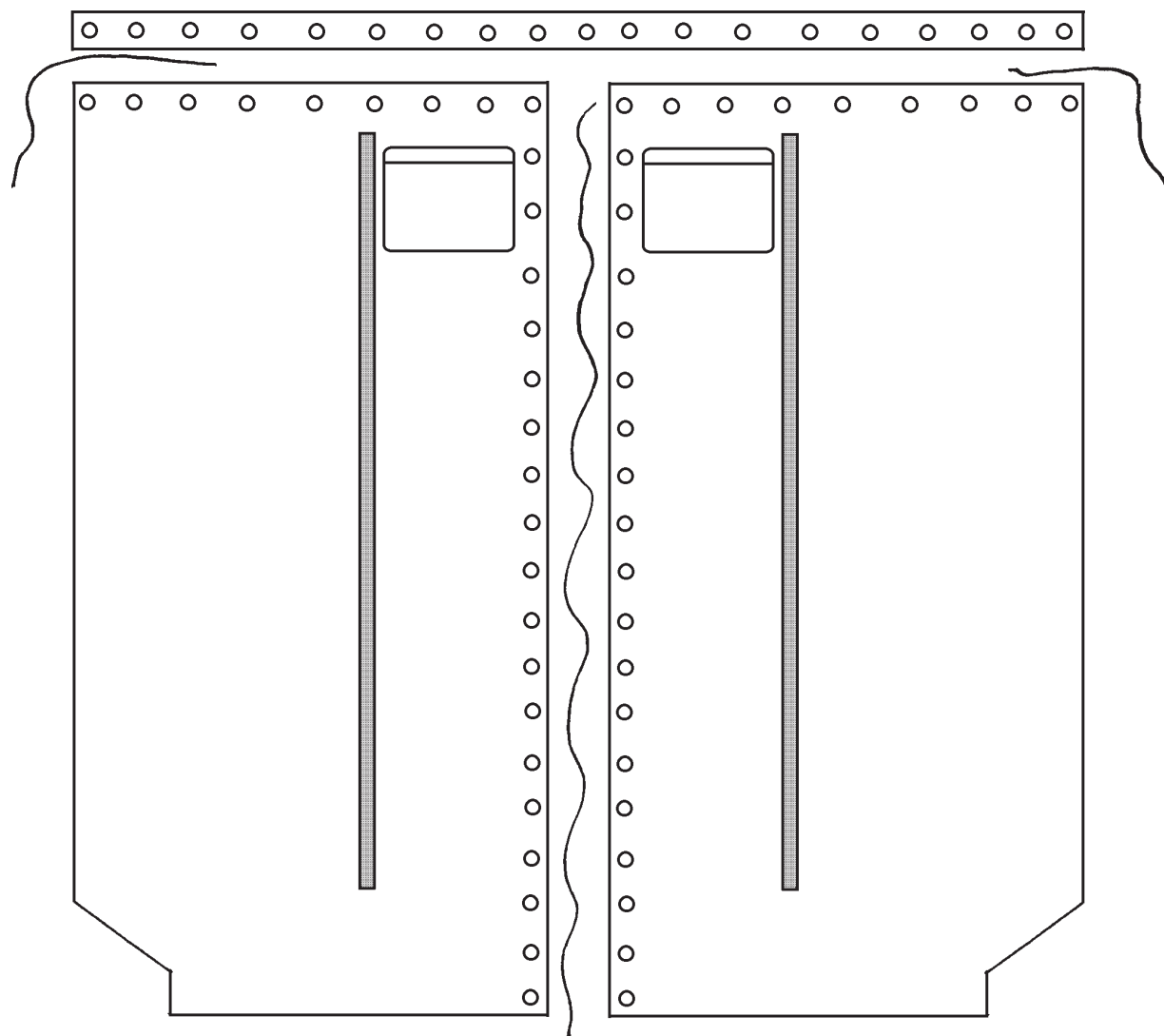
15080310 : CCT STD



1 - 99220905: (x10)	Vis taq.coinc. Screw stainless Schraube Klemme
2 - 14070316:	Platine articulée Deck plate Bewegliche Platte
3 - 99056238 (x10):	Ecrou ind. 6 Nut nylstop 6 stainless Mutter 6
4 - 14070325: (x10)	Pontet CCT Pad-eye Bügel
5 - 14070322:	Platine support réa Sheave plate Platte Hinten CCT rolle
6 - 14070111:	Réa nylon Nylon sheave Rolle nylon
7 - 99220615 (x2):	Entretoise CCT Stainless bushing Querriegel CCT
8 - 99220024:	Vis violon Violon screw Bügelschraube CCT
9 - 14070321:	Platine fixe Car sub plate Platte CCT

10 - 14070358 (x5):	Axe Tube CCT Axe tube CCT Röhre f. Bolzen CCT
11 - 99220230 (x10):	Anneau brisé Split ring Ringsplint
12 - 14070367 (x10):	Demi-glissière half slide Halbgleiter
13 - 99220602 (x5):	Axe percé vit mulet Clevis pin Lümmelbeschlag Bolzen
14 - 99220755 (x10):	Rondelle Teflon Teflon washer Unterlegscheibe Teflon
15 - 99220017:	Vis Trl poelier art. Swing arm pivot screw Gelenkschraube CCT
16 - 99500362:	Taquet à bille Cam cleat Kugelklemme
17 - 14070325 (x10):	Pontet CCT Eye strap CCT Bügel CCT
18 - 99226003:	Ecrou indessérable Nylstop nut Selbstsichernde Mutter

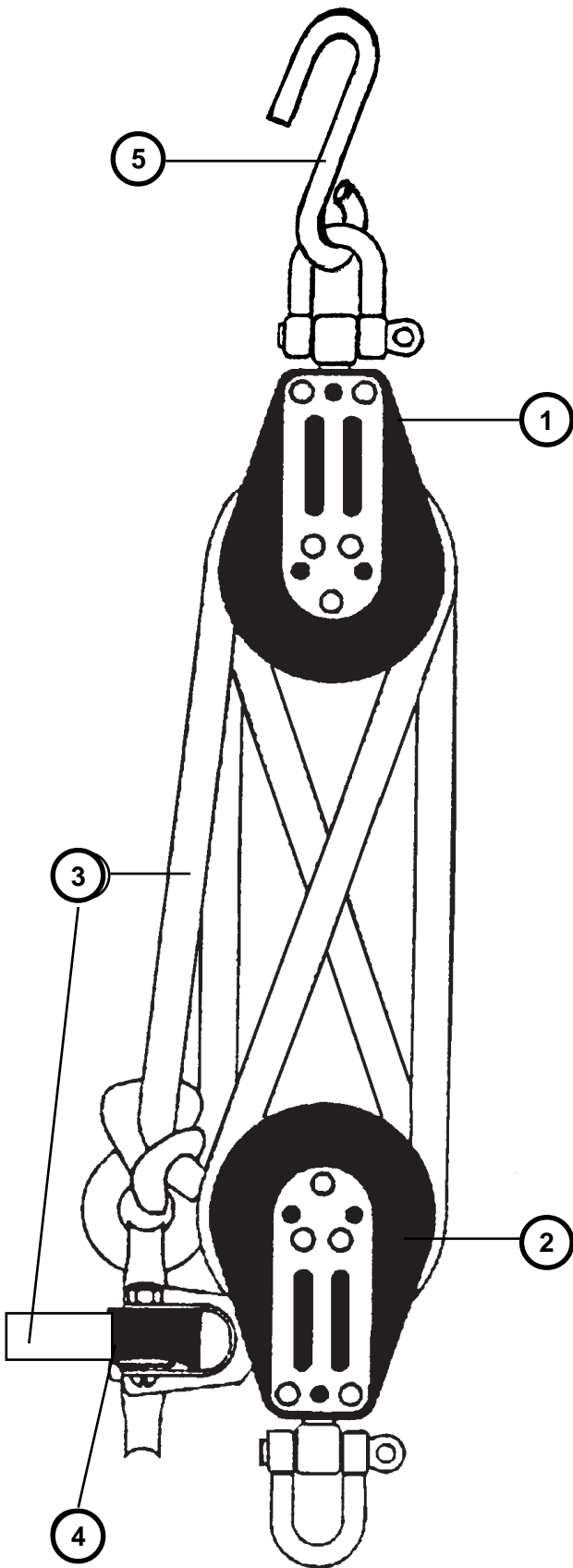
HOBIE CAT 15 CLUB
Trampoline/Trampoline
Blanc/White/Weiss
15525005



HC15 Club : Eclaté des pièces détachées/Illustrated Part Guide/Explosionszeichnung (2008)

15525800 : Mesh /Netz
16070430 : Lacet arrière/Rear line/Trampolineleine hinten
16070440 : Lacet central/Middle trampoline line/Trampolineleine Mitte

HOBIE CAT 15 CLUB
 Palan de Grand-voile
 Mainsheet system
 Großschotssystem



- | | |
|--------------------|--|
| 1 - 16080353: | Poulie triple Sailspeed
Sailspeed upper block
Dreifacher Block Sailspeed |
| 2 - 16080370: | Poulie winch triple Sailspeed
Sailspeed triple block
Dreifacher Knarrblock Sailspeed |
| 3 - 16070420: | Cordage grand voile
Mainsheet
Großschot |
| 4 - 99500910 (x5): | Taquet Sailspeed
Sailspeed cleat
Klemme Sailspeed |
| 5 - 99500261 (x2): | Crochet de grand-voile
Hook mainsheet
Großsegel-Haken |

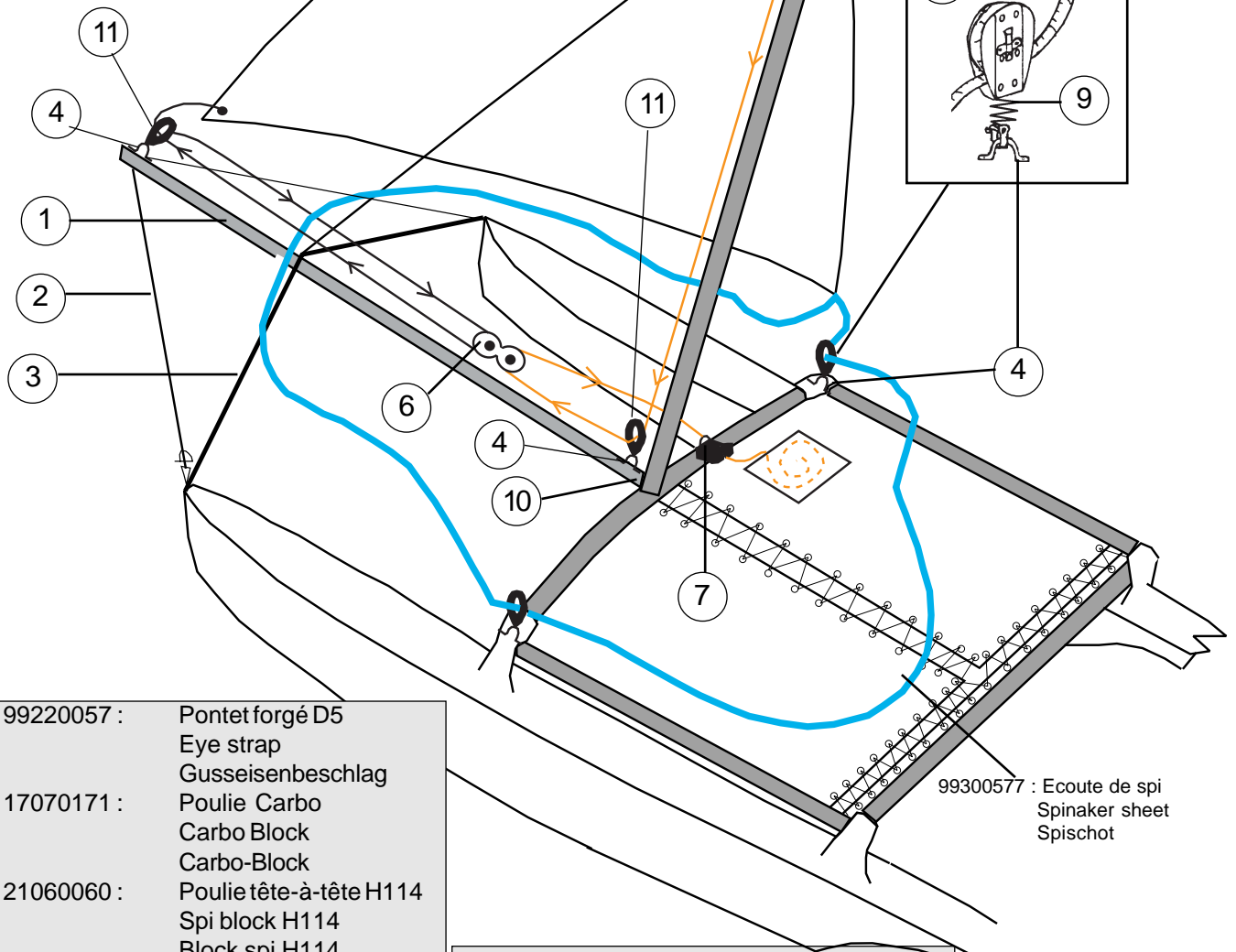
- 16070320 : Accastillage spi + cordage
Complete spinnaker rig + ropes
Spitakelage mit Leinen
- 16070040 : Sac cordages Spinnaker
Spi rope bag
Spileinetasche
- 16032020 : Spinnaker blanc
White Spinnaker
Spinnaker

Hobie Cat 15 Club
Kit de spi Classique/
Classical spi kit

16032050 : Spinnaker yellow red star

- 1 - 15062630 : Tangon de spi
Spi pole
Spibaum
- 2 - 15080555 : Bride tangon HC15/16
Spi pole bridle HC15/16
Hahnepot Spibaum
- 3 - 15080570 : Bride cunningham tangon
Pole support bridle
Spibaum-Unterstützung

15060400 : Drisse cordage spi
Spi halyard rope
Spifall Leine



- 4 - 99220057 : Pontet forgé D5
Eye strap
Gusseisenbeschlag
- 5 - 17070171 : Poulie Carbo
Carbo Block
Carbo-Block
- 6 - 21060060 : Poulie tête-à-tête H114
Spi block H114
Block spi H114
- 7 - 99500440 : Tourelle Taquet
Swivelling Cam Cleat
Klemme Harken
- + 99500900 : Platine de tourelle
(x2)
Swivel cam base
Klemme-Platte
- 8 - 99500117 : Poulie winch
Ratchet block
Knarr-Block

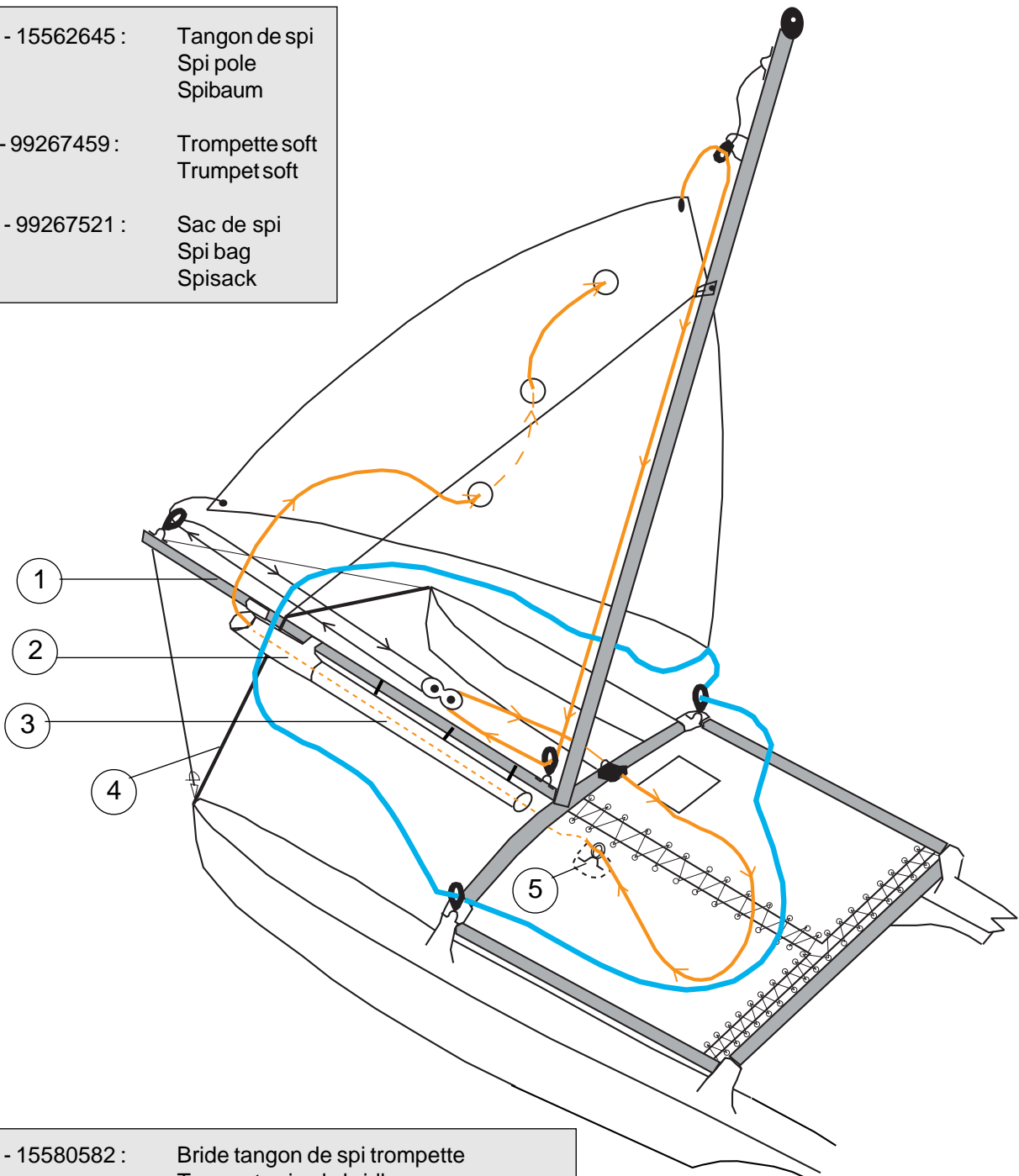
- 9 - 18060145 : Ressort poulie écoute spi
(x5)
Spi sheet block spring
Spischootblock-Feder
- 10 - 16056025 : Articulation tangon
Spi pole connection
Verbindung Spibaum
- 11 - 17070150 : Poulie étarquage simple
Single block
Einfach Block

99300577 : Ecoute de spi
Spinnaker sheet
Spischoot

- 15570325: Accastillage spi trompette + cordages
 Trumpet spi kit + lines
 Trumpet-Spikit + Leine
- 16032070: Spi trompette blanc
 Trumpet spi white
 Trumpet Spi weiss
- 16032075: Spi trompette jaune
 Trumpet spi yellow
 Trumpet spi gelb

Hobie Cat 15 Club
 Kit de spi trompette
 Trumpet Spi kit

- 1 - 15562645 : Tangon de spi
 Spi pole
 Spibaum
- 2- 99267459 : Trompette soft
 Trumpet soft
- 3 - 99267521 : Sac de spi
 Spi bag
 Spisack



- 4 - 15580582 : Bride tangon de spi trompette
 Trumpet spi pole bridle
 Spibaum-Unterstützung
- 5 - 99500735 : Poulie avec ressort et pontet
 Block with spring and eye strap
 Block mit Splint und Guseisenbeschlag

KIT DE REDRESSEMENT / RIGHTING KIT AUFRICHTUNGSSYSTEM

16070200 (HC14/15/16) - 17570200 (FX1/Pacific) 17070200 (HC17) - 15570200 (15Club/Teddy/Dragoon)

Fixation droite/Right fixation
 99000105 : HC14/15/16/15club/T/D
 99000135 : FX-One/Pacific
 99000115 : HC17

99216011 : Rivet pop 4,8x11x12
 (x10) Rivet 4,8x11x12
 Popniete 4,8x11x12

Fixation gauche/Left fixation
 99000100 : HC14/15/16/15club/T/D
 99000130 : FX-One/Pacific
 99000110 : HC17

99216011 : Rivet pop 4,8x11x12
 (x10) Rivet 4,8x11x12
 Popniete 4,8x11x12

99241020 : Sachet visserie
 Screw bag

99220750 : Rondelle (x4)
 (x10) Washer
 Unterscheibe

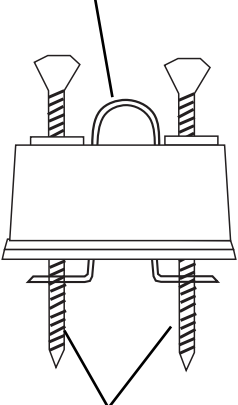
99056239 : Ecrou (x2)
 (x10) Nut
 Mutter

99220945 : Vis (x2)
 (x10) Screw
 Schraube

99056233 : Capuchon (x4)
 (x10) Caps
 Endstück

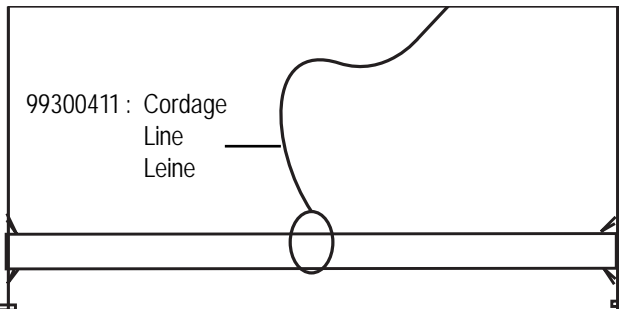
Taquet 405/405 Cleat/405 Klemme
 99500385

99500395 : Filoir taquet



99220845 : Vis
 (x10) Screw
 Schraube

99300411 : Cordage
 Line
 Leine



17025810 : Bouchon
 Cap
 Endstück

HC15 Club : Eclaté des pièces détachées/Illustrated Part Guide/Explosionszeichnung (2008)